



LA PRODUCTION D'ÉNERGIE
POUR LES GÉNÉRATIONS



UTILISE TON ÉNERGIE SOLAIRE RÉCOLTE SMARTLY.

Obtenez des onduleurs prêts
à l'emploi Avec 99% d'efficacité.

BENEFICIER PLUS DE VOTRE PANNEAUX SOLAIRES AVEC UN INVERSEUR INTELLIGENT ..

L'onduleur est une technologie essentielle pour toute centrale solaire. C'est le cœur et le cerveau du système et pas un simple convertisseur de courant. Les onduleurs Novergy font plus que convertir la sortie CC en la tension et la fréquence d'alimentation CA nécessaires.

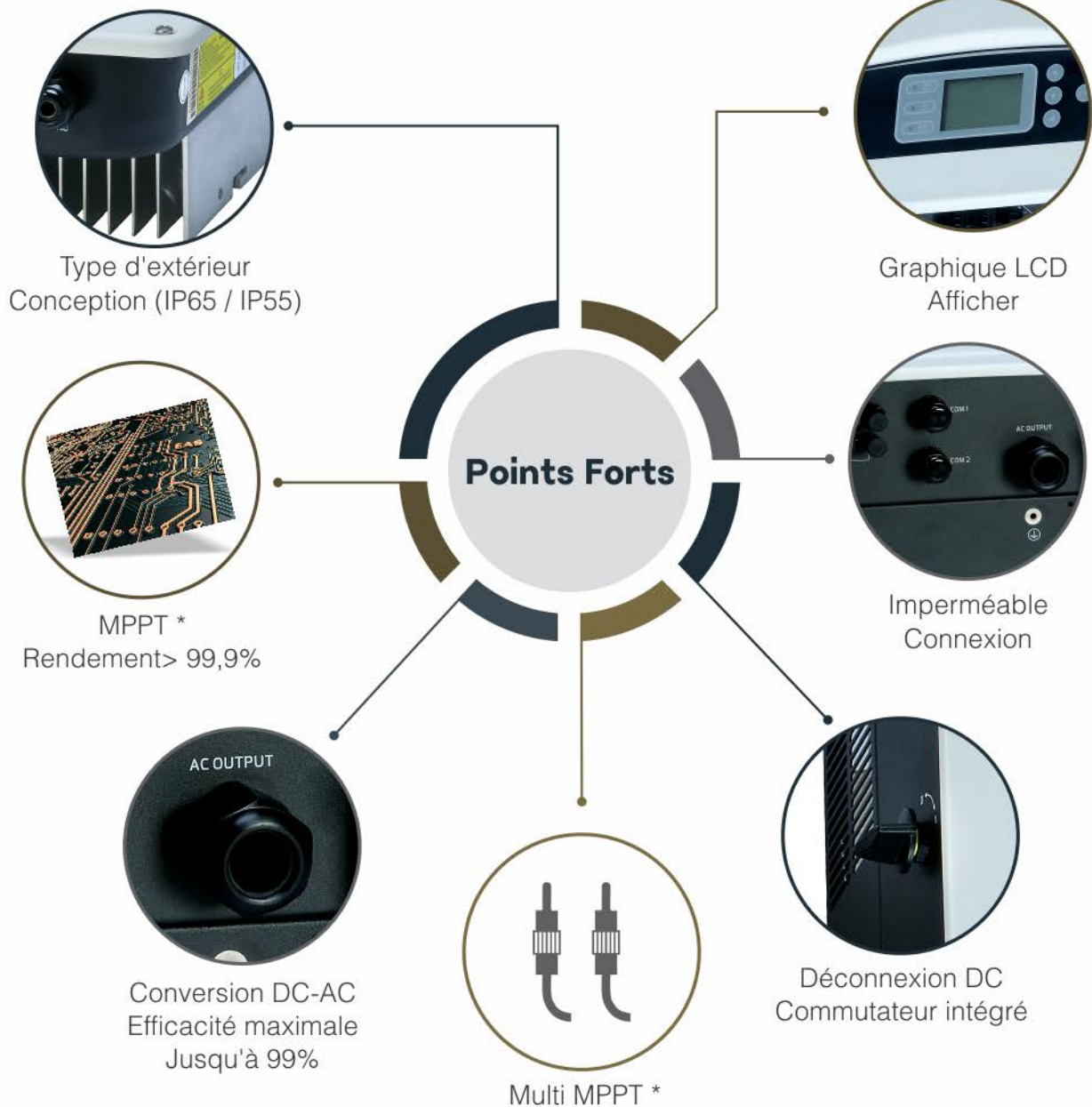
LIVRÉ AVEC

5 ANS DE GARANTIE

25 ANS DE CONCEPTION



Nos produits sont prouvés et répondent Mondial / IEC / MNRE.



INDUSTRIES SERVIES:



Ingénierie



FMCG



Gaz de pétrole



Textile / vêtement



Fermes de volaille



Hôpital



Produits chimiques



Préparation des
aliments



Éducatif
Instituts



Automobile



Ciment



Plastiques Industriels

SÉRIE IGPB
3 PHASES

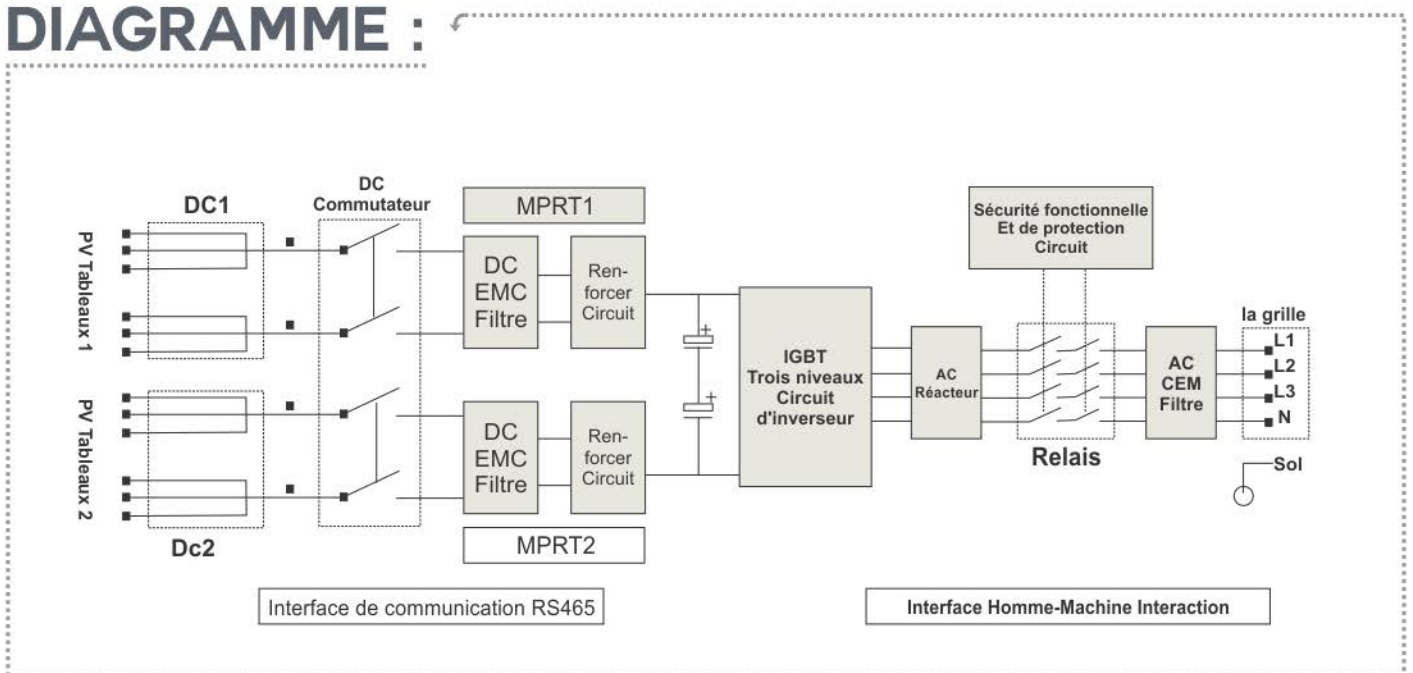
6kw - 67kw



Nous sommes le choix d'un expert
Avec Efficacité jusqu'à 99%

- MPPT efficacité > 99,9%
- Multi MPP Tracker assure une meilleure récolte d'énergie
- Interfaces de communication intégrées
- Option de surveillance en ligne sur le Web
- Large plage de tension d'entrée CC
- Très sûr avec des fonctions de protection complètes
- Certifié selon les normes IEC
- Bornes à connexion directe étanches
- Conception résistante aux intempéries pour installation à l'extérieur
- Conception compacte avec logement de haute qualité

DIAGRAMME :



SÉRIE IGPB - 3 PHASE | SPÉCIFICATIONS TECHNIQUES

MODELS	IGPB-6kw	IGPB-11kw	IGPB-17kw	IGPB-22kw	IGPB-34kw	IGPB-56kw	IGPB-67kw
DONNÉES DE TAILLE D'ENTRÉE							
Max. Puissance d'entrée PV (W)	7200	12000	18000	24000	40000	60000	72000
Max. Tension d'entrée PV (V)	1000						
Tension de démarrage (V)	250	250	250	250	250	300	620
Tension nominale d'entrée (V)	640	640	640	640	640	620	620
Plage de tension MPP (V)	200 - 900	200-950	270-950	270-950	270-950	300-950	570-950
Nombre de MPPT	2	2	2	2	2		
Max. Nombre de cordes PV par MPPT	1	2/1	3	2	4	4	1
Max. Courant d'entrée PV (A)	22	26	44	44	68	3	12
(Par canal MPPT)	(11 / 11)	(15/11)	(22/22)	(22/22)	(34/34)	104 (26/26/26/26)	120
DONNÉES DE DONNÉES DE SORTIE							
Puissance nominale de sortie CA (W)	6000	10000	15000	20000	33000	50000	60000
Max. Courant de sortie ca (A)	9.2	15.1	24	30	48	80	96
Tension alternative nominale	3/N/PE,230/400 Vac						
Plage de tension AC (L-T)	300-480VAC						
Fréquence de grille nominale	50/60 Hz						
Gamme de fréquences du réseau	47-53Hz/57-63 Hz						
THD	< 3% (Puissance nominale)						
Injection de courant continu	< 0.5% In						
Facteur de puissance	> 0.99@ Valeur par défaut à la puissance nominale						
PROTECTION							
Protections	Anti-îlotage / inversion CC / Courant alternatif / Courant de fuite / Surtension						
Fusible PV sur les entrées DC solaires	Non inclus		Non inclus		Inclus		
Commutateur CC	Oui						
Protection de survolage	Parasurtenseur de type II						
DONNÉES SYSTÈME							
Max. Efficacité (%)	98	98.1	98.3	98.3	98.5	98.9	99.0
Max. Rendement européen (%)	97.5	97.6	97.9	97.9	98.2	98.5	98.7
Méthode d'isolement	Sans transformateur						
Indice de protection d'entrée	IP65 (Ventilateur IP55)						
Consommation de nuit	<1W						
Température ambiante de fonctionnement	-25 à + 60 ° C						
Taux d'humidité relative admissible	0-95% sans condensation						
Méthode de refroidissement	Convection	Refroidissement par air forcé intelligent					
Max. Altitude de fonctionnement	2000m		4000m (>2000m Déclassement)				
Afficher	Graphique LCD						
la communication	RS485 (connecteur RJ45)						
Type de connexion DC	SUNCLIX / MC4						
Type de connexion AC	Connecteur modulaire / Bride de serrage / Bride de serrage à vis						
DONNÉES MÉCANIQUES							
Dimensions (W * H * D) (mm)	405x498x222	405x498x255	500x758x175		510x710x260	665x906x257	698x959x267
Méthode de montage	Support Mural						
Poids (kg)	20	25	48	48	58	70	55

*Les spécifications sont susceptibles de changer sans préavis

SÉRIE IGPB MONOPHASÉ

1kw - 5kw

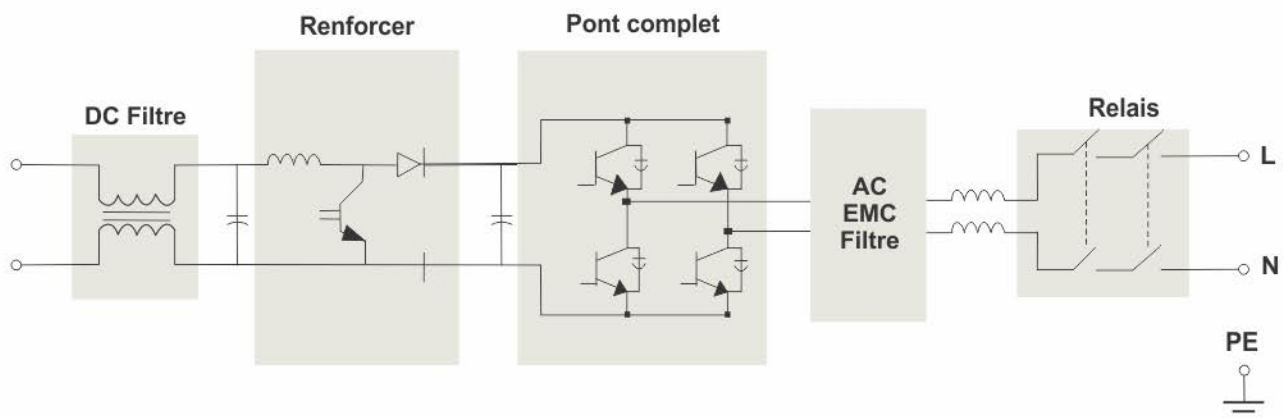


Supérieur

Effacité jusqu'à 97,6%

- Conception résistante aux intempéries (IP65 / IP54) pour installation à l'extérieur
- MPPT efficacité > 99,9%
- Panneau d'affichage LCD
- Option de surveillance en ligne sur le Web
- Très fiable avec des fonctions de protection complètes
- Large plage de tension d'entrée CC
- Bornes à connexion directe étanches
- Conception compacte avec logement de haute qualité

DIAGRAMME :



SÉRIE IGPB - SINGLE PHASE | SPÉCIFICATIONS TECHNIQUES

MODELS	IGPB-1kw	IGPB-2kw	IGPB-3kw	IGPB-4kw	IGPB-5kw
DONNÉES DE TAILLE D'ENTRÉE					
Max. Puissance d'entrée PV (W)	1200	2400	3600	4800	6000
Max. Tension continue (V)	500	500	600	600	600
Plage de tension MPP (VDC)	90-450	90-450	90-520	150-520	150-520
Min Tension de démarrage	90	90	90	150	150
Max. Courant d'entrée (ampères)	11	11	11	15	15
Nombre de MPPT	1	1	1	2	2
Max. Nombre de cordes PV par MPPT	1	1	1	1	1
DONNÉES DE TAILLE AC					
Données de sortie nominales (W)	1000	2000	3000	4000	5000
Tension de réseau nominale (VAC)	220 / 230 / 240				
Gamme de tension de réseau (VAC)	180 - 270				
Courant AC assigné (Amp)	5.5	10	15	18	25
Grille nominale Fréquence (Hz)	50 / 60				
Grille Plage de fréquences (Hz)	47 - 53 / 57 - 63				
Courant de sortie THD	< 3% (à la puissance nominale)				
Facteur de puissance	> 0.99 (à la puissance nominale)				
SYSTÈME					
Max. Efficacité	97%	97.3%	97.5%	97.5%	97.6%
Euro. Efficacité	96.3%	96.7%	97%	97.5%	97.1%
Degré de protection	IP65 (De plein air)				
Consommation d'énergie nocturne	< 1 W				
Température d'utilisation	-25 to +60 Deg. C				
Méthode de refroidissement	Convection				
Humidité relative	0 - 95%, Sans condensation				
Max. Altitude de travail	4000 mtr				
Type de connexion DC	SUNCLIX/MC4				
Type de connexion AC	Vis humide / enfichable				
AFFICHAGE ET COMMUNICATIONS					
Afficher	LCD (16 x 2 personnages)				
Comm. Interfaces	RS485 / USB				
Comm. Interfaces	Ethernet				
MÉCANIQUE					
Dimensions (L x H x P) mm	346 x 346 x 132	346 x 346 x 132	346 x 346 x 146	405 x 480 x 200	405 x 480 x 200
Poids net / kg)	6.5	6.5	6.8	19.5	19.5

*Les spécifications sont susceptibles de changer sans préavis

Nos onduleurs fonctionnent parfaitement Depuis 2008.



Obtenez une meilleure production d'énergie de Solar.
Contactez un expert Novergy aujourd'hui!

Ecrire à la.demande@novergy.net | info@novergy.co.in

Visitez-nous au novergy.co.in