



ENERGIEERZEUGUNG  
FÜR GENERATIONEN



# BENUTZE DEIN SOLARENERGIE HARVEST SMARTLY.

Get Utility-Ready Wechselrichter  
Mit 99% Wirkungsgrad.

# BENEFIT MEHR VON IHNEN SOLARPLATTEN MIT EINEM INTELLIGENT INVERTER ..

Wechselrichter ist eine kritische Technologie für jede Solarkraftwerk. Es ist das Herz und das Gehirn des Systems und nicht nur ein Stromwandler. Novergy Wechselrichter tun mehr als die Umwandlung DC-Ausgang auf die erforderliche AC Utility Spannung und Frequenz.

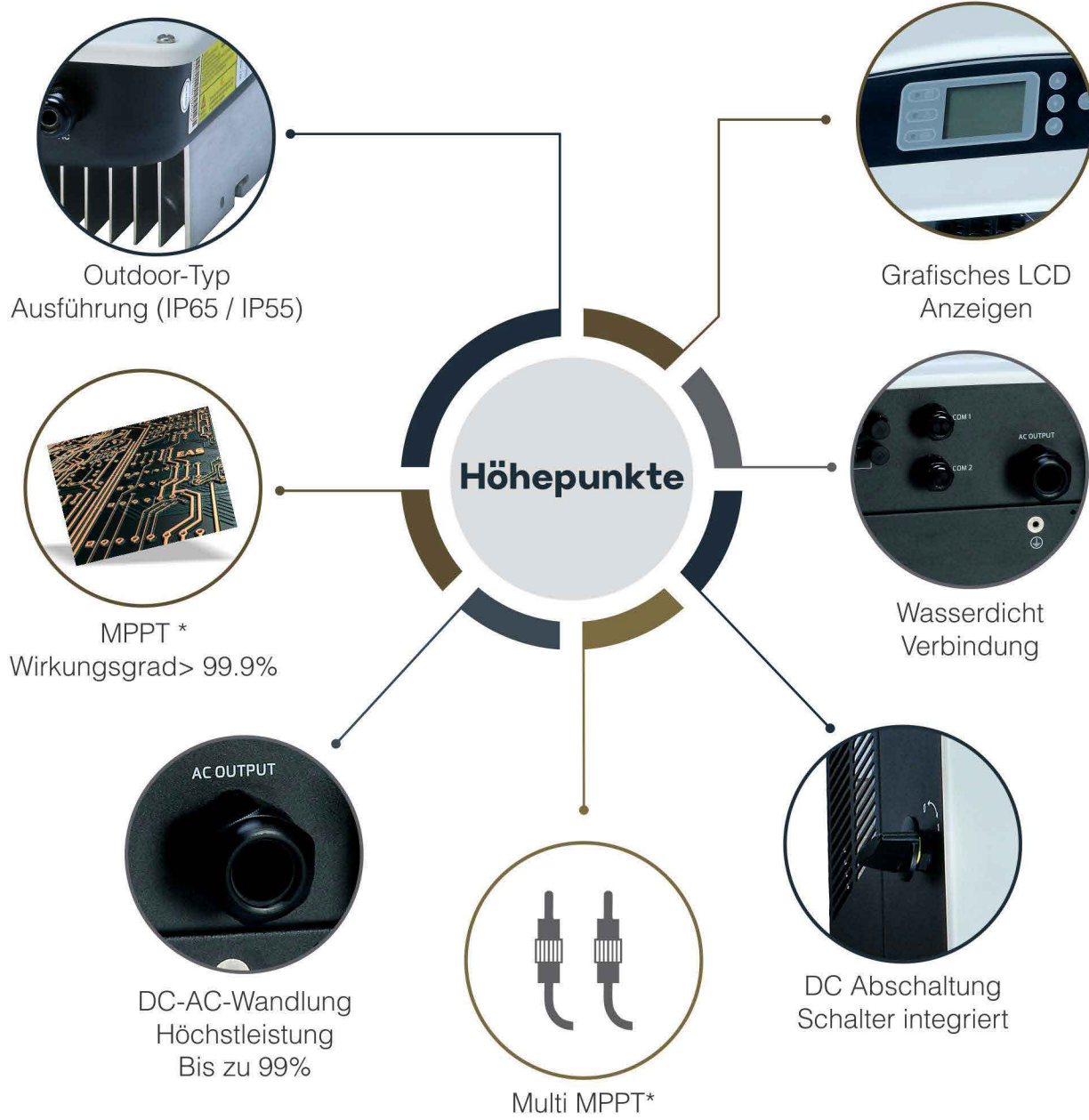
KOMMT MIT

**5 JAHRE GARANTIE**

**25 JAHRE DESIGN LEBEN**



Unsere Produkte sind bewährt und erfüllen  
Globalen / IEC / MNRE-Standards.



**GEWERBTE INDUSTRIEN:**



Ingenieurwesen



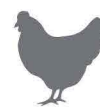
FMCG



Ölbenzin



Textil/Bekleidung



Geflügelfarmen



Krankenhaus



Chemikalien



Lebensmittelverarbeitung



Ausbildung Institute



Fahrzeug



Zement



Industriekunststoffe



IGPB-REIHE  
**3 PHASE**

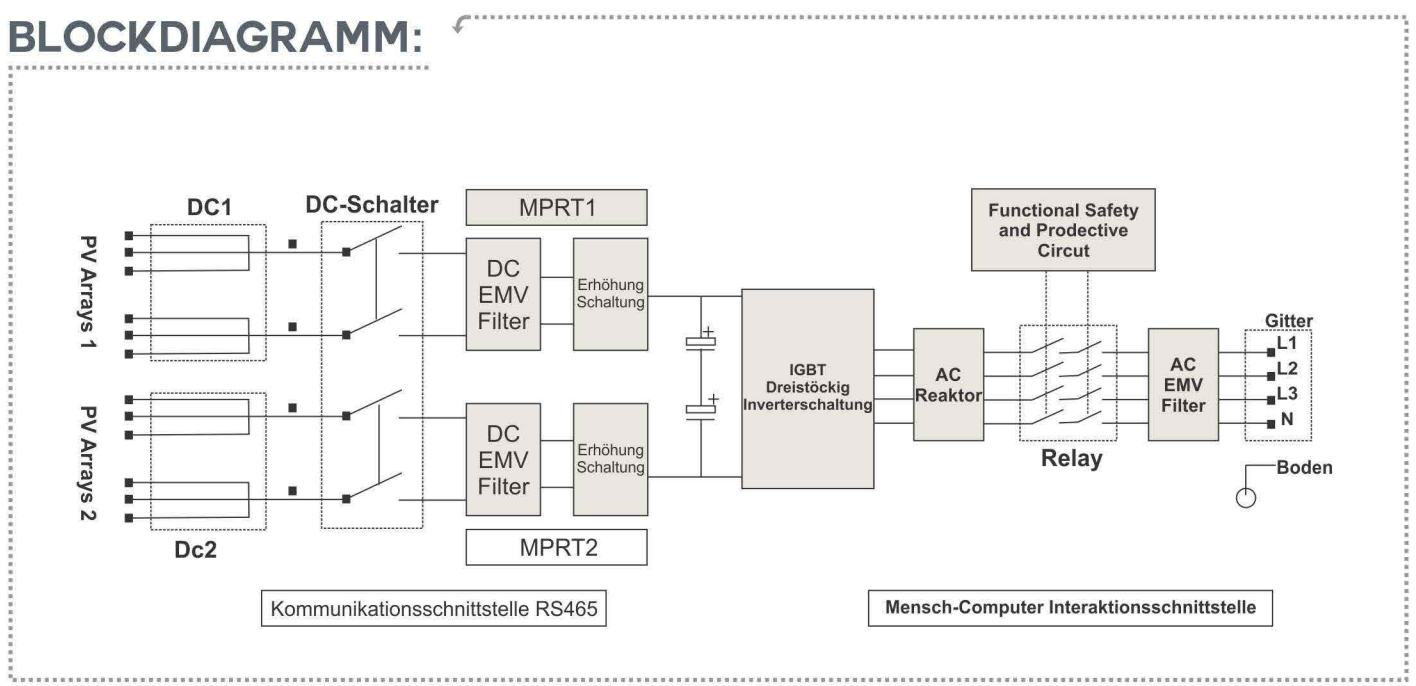
6kw - 67kw



Wir sind ein Experte die Wahl  
**Mit Wirkungsgrad bis zu 99%**

- MPPT-Effizienz > 99,9%
- Multi MPP Tracker sorgt für bessere Energieernte
- Kommunikationsschnittstellen integriert
- Möglichkeit der Online-Web-basierten Überwachung
- Breiter DC-Eingangsspannungsbereich
- Sehr sicher mit vollständigen Schutzfunktionen
- Zertifiziert nach IEC-Normen
- Wasserdichte Direktsteckklemmen
- Wetterfeste Ausführung für Außenaufstellung
- Kompaktes Design mit hochwertigem Gehäuse

**BLOCKDIAGRAMM:**



# IGPB SERIE - 3 PHASE | TECHNISCHE SPEZIFIKATION

MODELLE	IGPB-6kw	IGPB-11kw	IGPB-17kw	IGPB-22kw	IGPB-34kw	IGPB-56kw	IGPB-67kw
<b>EINGANG SIZE DATEN</b>							
Max. PV-Eingangsleistung (W)	7200	12000	18000	24000	40000	60000	72000
Max. PV Eingangsspannung (V)	1000						
Anlaufspannung (V)	250	250	250	250	250	300	620
Nenn-Eingangsspannung (V)	640	640	640	640	640	620	620
MPP Spannungsbereich (V)	200 - 900	200-950	270-950	270-950	270-950	300-950	570-950
Anzahl der MPPTs	2	2	2	2	2		
Max. Anzahl der PV-Strings pro MPPT	1	2/1	3	2	4	4	1
Max. PV-Eingangsstrom (A)	22	26	44	44	68	3	12
(Pro MPPT-Kanal)	(11 / 11)	(15/11)	(22/22)	(22/22)	(34/34)	104 (26/26/26/26)	120
<b>OUTPUT SIZE DATA</b>							
Nennleistung (W)	6000	10000	15000	20000	33000	50000	60000
Max. AC Ausgangsstrom (A)	9.2	15.1	24	30	48	80	96
Nennspannung	3/N/PE,230/400 Vac						
Wechselspannungsbereich (L-T)	300-480VAC						
Nennrasterfrequenz	50/60 Hz						
Netzfrequenzbereich	47-53Hz/57-63 Hz						
THD	< 3% (Nennleistung)						
Gleichstrom-Einspeisung	< 0.5% In						
Leistungsfaktor	> 0.99@ Standardwert bei Nennleistung						
<b>SCHUTZ</b>							
Schutz	Anti-Islanding / DC-Rückwärtsverbindung / Wechselstrom-Kurzschluss / Leckstrom / Über Spannung						
PV-Sicherung an Solar-DC-Eingängen	Nicht enthalten		Nicht enthalten		Inbegriffen		
DC-Schalter	Ja						
Überspannungsschutz	Überspannungsableiter Typ II						
<b>SYSTEMDATEN</b>							
Max. Wirkungsgrad (%)	98	98.1	98.3	98.3	98.5	98.9	99.0
Max. Europäische Effizienz (%)	97.5	97.6	97.9	97.9	98.2	98.5	98.7
Isolierungsmethode	Transformatorlos						
Schutzklasse	IP65 (Lüfter IP55)						
Nachtstromverbrauch	<1W						
Umgebungstemperaturbereich	-25 bis + 60°C						
Zulässiger relativer Feuchtigkeitsbereich	0-95% ohne Kondensation						
Kühlverfahren	Konvektion	Intelligente Luftkühlung					
Max. Betriebshöhe	2000m		4000m (>2000m Derating)				
Anzeigen	Grafisches LCD						
Kommunikation	RS485 (RJ45-Stecker)						
DC-Anschluss	SUNCLIX/MC4						
Netzanschluss	Modularstecker/Klemmbügel/Schraubklemmklemme						
<b>MECHANISCHE DATEN</b>							
Abmessungen (B * H * D) (mm)	405x498x222	405x498x255	500x758x175		510x710x260	665x906x257	698x959x267
Befestigungsart	Wandhalterung						
Gewicht (kg)	20	25	48	48	58	70	55

# IGPB SERIES SINGLE PHASE

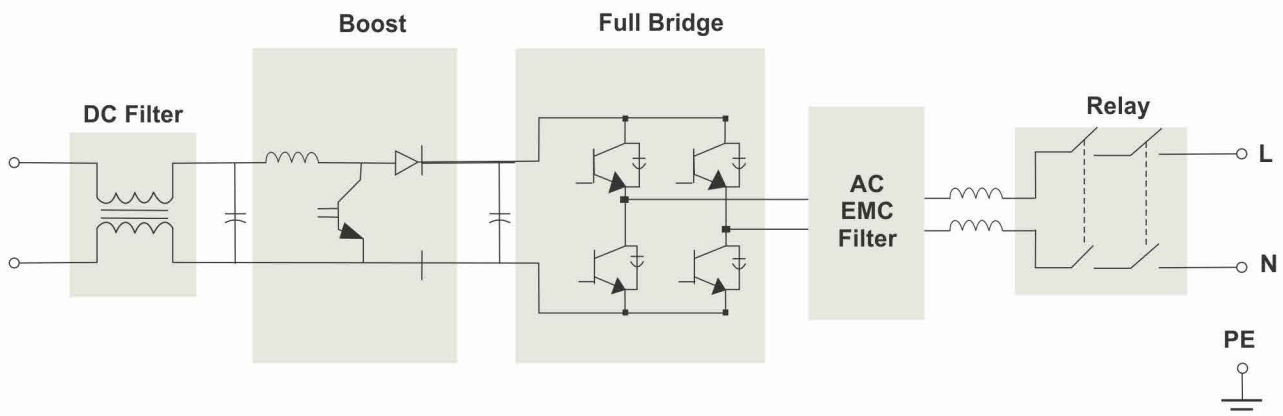
1kw - 5kw



## Superior Efficiency upto 97.6%

- Weather-proof design ( IP65 / IP54 ) for outdoor installation
- MPPT efficiency > 99.9%
- LCD display panel
- Option of online web-based monitoring
- Highly reliable with complete protective functions
- Wide DC input voltage range
- Water-proof direct plug-in terminals
- Compact design with high quality housing

## BLOCK DIAGRAM



# IGPB SERIE - 3 PHASE | TECHNISCHE SPEZIFIKATION

MODELLE	IGPB-1kw	IGPB-2kw	IGPB-3kw	IGPB-4kw	IGPB-5kw
<b>EINGANG SIZE DATEN</b>					
Max. PV-Eingangsleistung (W)	1200	2400	3600	4800	6000
Max. Gleichspannung (V)	500	500	600	600	600
MPP-Spannungsbereich (VDC)	90-450	90-450	90-520	150-520	150-520
Min Anlaufspannung	90	90	90	150	150
Max. Eingangsstrom (Amps)	11	11	11	15	15
Anzahl MPPT	1	1	1	2	2
Max. Anzahl der PV-Strings pro MPPT	1	1	1	1	1
<b>AC GRÖSSE DATEN</b>					
Ausgangsnennleistung (W)	1000	2000	3000	4000	5000
Bemessungsnetzspannung (VAC)	220 / 230 / 240				
Netzspannungsbereich (VAC)	180 - 270				
Bemessungs-AC-Strom (Ampere)	5.5	10	15	18	25
Bemessungsrasterfrequenz (Hz)	50 / 60				
Netzfrequenzbereich (Hz)	47 - 53 / 57 - 63				
Ausgangsstrom THD	< 3% (Bei Nennleistung)				
Leistungsfaktor	> 0.99 (Bei Nennleistung)				
<b>SYSTEM</b>					
Max. Wirkungsgrad	97%	97.3%	97.5%	97.5%	97.6%
Euro. Wirkungsgrad	96.3%	96.7%	97%	97.5%	97.1%
Schutzgrad	IP65 (Draussen)				
Nachtstromverbrauch	< 1 W				
Betriebstemperatur	-25 to +60 Deg. C				
Kühlverfahren	Konvektion				
Relative Luftfeuchtigkeit	0 - 95%, Nicht kondensierend				
Max. Arbeitshöhe	4000 mtr				
DC-Anschluss	SUNCLIX/MC4				
Netzanschluss	Schraube feucht / steckbar				
<b>ANZEIGE UND KOMMUNIKATION</b>					
Anzeigen	LCD (16 x 2 Figuren)				
Standardkomm. Schnittstellen	RS485 / USB				
Optionales Komm. Schnittstellen	Ethernet				
<b>MECHANISCH</b>					
Abmessungen (W x H x D) mm	346 x 346 x 132	346 x 346 x 132	346 x 346 x 146	405 x 480 x 200	405 x 480 x 200
Nettogewicht (kg)	6.5	6.5	6.8	19.5	19.5



# Unsere Inverter arbeiten nahtlos Über Länder hinweg seit 2008.



Erhalten Sie bessere Energieausgabe von Solar.  
Kontaktieren Sie einen Novergy Experten heute!

Schreiben Sie auf Anfrage [@novergy.net](mailto:@novergy.net) | [info@novergy.co.in](mailto:info@novergy.co.in)

Besuch uns in [novergy.co.in](http://novergy.co.in)