



GERAÇÃO DE ENERGIA
POR GERAÇÕES



USE O SEU ENERGIA SOLAR COLHEITA SMARTLY.

Obtenha Inversores Disponíveis
Com 99% de Eficiência.

BENEFÍCIO MAIS DO SEU PAINÉIS SOLARES COM INVERSOR INTELIGENTE ..

Inversor é uma tecnologia crítica para qualquer usina de energia solar. É o coração eo cérebro do sistema e não um mero conversor de corrente. Os inversores Novergy fazem mais do que a conversão de saída DC para a tensão e freqüência de rede elétrica requerida.

VEM COM

5 ANOS DE GARANTIA

25 ANOS DE VIDA



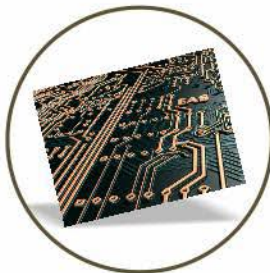
Nossos produtos são comprovados e atendem Global / IEC / MNRE.



Tipo exterior
Design (IP65 / IP55)



LCD gráfico
Exibição



MPPT *
Eficiência > 99,9%



À prova d'água
Conexão



Conversão CC-CA
Eficiência máxima
Até 99%



Multi MPPT*



Desconexão DC
Interruptor integrado



INDÚSTRIAS SERVIDAS:



Engenharia



FMCG



Gás de petróleo



Têxtil / Vestuário



Avicultura



Hospital



Produtos Químicos



Processamento de
comida



Educacional
Institutos



Automotivo



Cimento



Plásticos industriais

SÉRIE IGPB 3 FASE

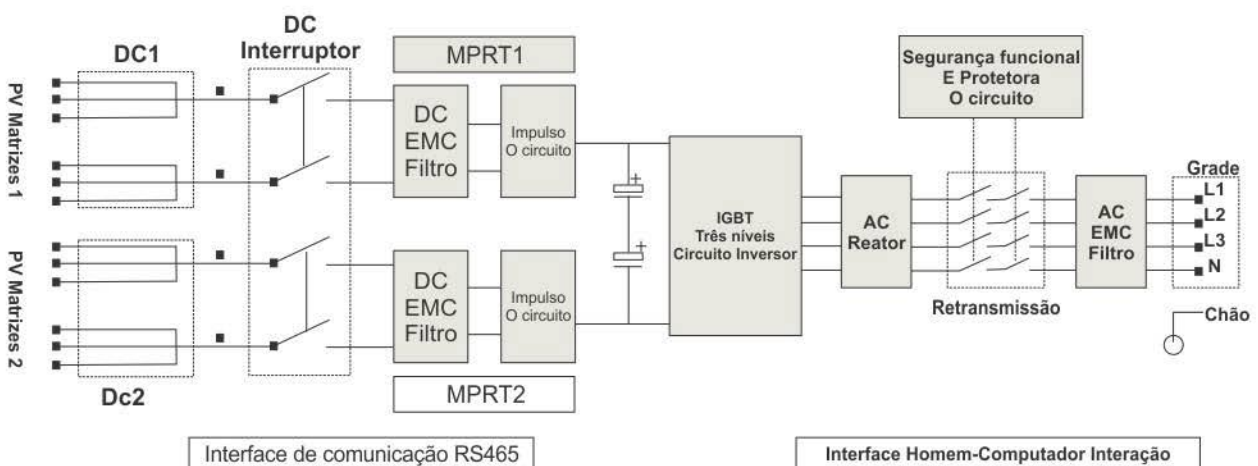
6kw - 67kw



Somos uma escolha de um especialista
Com **Eficiência até 99%**

- MPPT eficiência > 99,9%
- Multi MPP Tracker assegura uma melhor colheita de energia
- Interfaces de comunicação integradas
- Opção de monitoramento online on-line
- Ampla faixa de tensão de entrada CC
- Altamente seguro com funções de protecção completas
- Certificado pelas normas IEC
- Terminais de encaixe direto à prova de água
- Projeto à prova de intempéries para instalação ao ar livre
- Design compacto com habitação de alta qualidade

DIAGRAMA DE BLOCO :



SÉRIE IGPB - 3 FASE | ESPECIFICAÇÃO TÉCNICA

MODELOS	IGPB-6kw	IGPB-11kw	IGPB-17kw	IGPB-22kw	IGPB-34kw	IGPB-56kw	IGPB-67kw
DADOS DO TAMANHO DA ENTRADA							
Máx. Potência de entrada PV (W)	7200	12000	18000	24000	40000	60000	72000
Máx. Tensão de entrada FV (V)	1000						
Tensão de inicialização (V)	250	250	250	250	250	300	620
Tensão nominal de entrada (V)	640	640	640	640	640	620	620
Faixa de tensão MPP (V)	200 - 900	200-950	270-950	270-950	270-950	300-950	570-950
Nº de MPPTs	2	2	2	2	2		
Máx. Número de cordas PV por MPPT	1	2/1	3	2	4	4	1
Máx. Corrente de entrada PV (A)	22	26	44	44	68	3	12
(Por canal MPPT)	(11 / 11)	(15/11)	(22/22)	(22/22)	(34/34)	104 (26/26/26/26)	120
DADOS DO TAMANHO DA SAÍDA							
Potência nominal de saída CA (W)	6000	10000	15000	20000	33000	50000	60000
Máx. Corrente de saída AC (A)	9.2	15.1	24	30	48	80	96
Tensão CA nominal	3/N/PE,230/400 Vac						
Faixa de tensão CA (L-T)	300-480VAC						
Frequência de grade nominal	50/60 Hz						
Gama de frequência da grade	47-53Hz/57-63 Hz						
THD	< 3% (poder nominal)						
Injeção de corrente DC	< 0.5% In						
Fator de potência	> 0.99@ Valor padrão à potência nominal						
PROTEÇÃO							
Proteções	Anti-islanding / CC inversão de ligação / AC curto-circuito / Corrente de fuga / Sobretensão						
Fusível PV nas entradas DC solares	Não incluso	Não incluso		Incluído			
Interruptor CC	sim						
Proteção contra sobretensão	Tipo II pára-raios						
DADOS DO SISTEMA							
Máx. Eficiência (%)	98	98.1	98.3	98.3	98.5	98.9	99.0
Máx. Eficiência europeia (%)	97.5	97.6	97.9	97.9	98.2	98.5	98.7
Método de isolamento	Sem transformador						
Classificação de proteção de entrada	IP65 (ventilador IP55)						
Consumo de energia noturna	<1W						
Faixa de temperatura ambiente de operação	-25 a + 60 ° C						
Alcance admissível de umidade relativa	0-95% sem condensação						
Método de resfriamento	Convecção	Resfriamento de ar forçado inteligente					
Máx. Altitude operacional	2000m		4000m (>2000m Desclassificação)				
Exibição	LCD gráfico						
Comunicação	RS485 (conector RJ45)						
Tipo de conexão CC	SUNCLIX / MC4						
Tipo de conexão AC	Conector modular / Conector de garfo de aperto / Terminal de fixação por parafuso						
DADOS MECÂNICOS							
Dimensões (W * H * D) (mm)	405x498x222	405x498x255	500x758x175		510x710x260	665x906x257	698x959x267
Método de montagem	Suporte de parede						
Peso (Kg)	20	25	48	48	58	70	55

*As especificações estão sujeitas a alterações sem aviso prévio

SÉRIE IGPB FASE ÚNICA

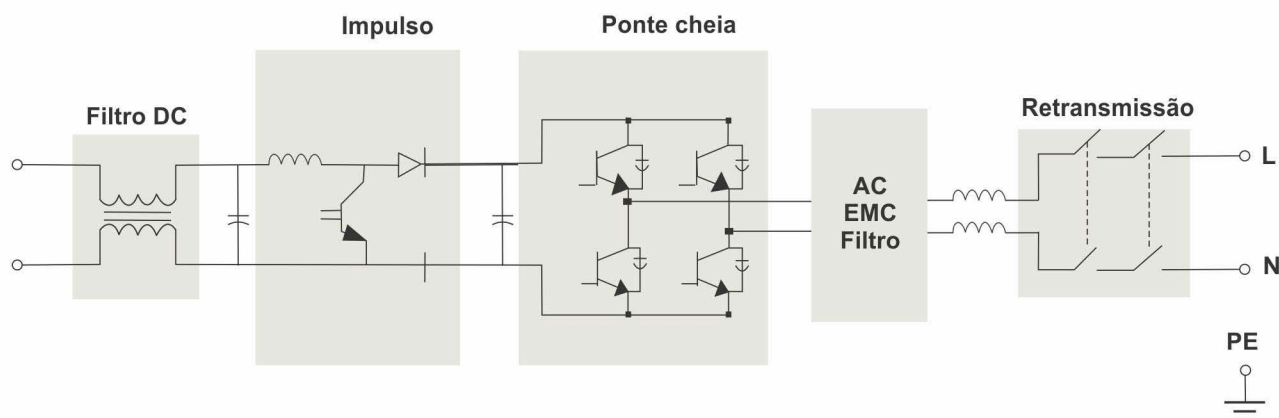
1kw - 5kw



Superior Eficiência até 97,6%

- Projeto à prova de intempéries (IP65 / IP54) para instalação ao ar livre
- MPPT eficiência > 99,9%
- Painel de visualização LCD
- Opção de monitoramento online on-line
- Altamente confiável com funções de proteção completas
- Ampla faixa de tensão de entrada CC
- Terminais de encaixe direto à prova de água
- Design compacto com habitação de alta qualidade

DIAGRAMA DE BLOCO :



SÉRIE IGPB - FASE ÚNICA | ESPECIFICAÇÃO TÉCNICA

MODELOS	IGPB-1kw	IGPB-2kw	IGPB-3kw	IGPB-4kw	IGPB-5kw
DADOS DO TAMANHO DA ENTRADA					
Máx. Potência de entrada PV (W)	1200	2400	3600	4800	6000
Máx. Tensão DC (V)	500	500	600	600	600
Faixa de voltagem MPP (VDC)	90-450	90-450	90-520	150-520	150-520
Tensão mínima de inicialização	90	90	90	150	150
Máx. Corrente de entrada (Amps)	11	11	11	15	15
N.º de MPPT	1	1	1	2	2
Máx. Número de cordas PV por MPPT	1	1	1	1	1
DADOS DO TAMANHO AC					
Dados nominais de saída (W)	1000	2000	3000	4000	5000
Tensão nominal da rede (VAC)	220 / 230 / 240				
Faixa de voltagem da grade (VAC)	180 - 270				
Corrente AC nominal (Amp)	5.5	10	15	18	25
Frequência da rede classificada (Hz)	50 / 60				
Grade Faixa de frequência (Hz)	47 - 53 / 57 - 63				
Corrente de Saída THD	< 3% (À potência nominal)				
Fator de potência	> 0.99 (À potência nominal)				
SISTEMA					
Máx. Eficiência	97%	97.3%	97.5%	97.5%	97.6%
Euro. Eficiência	96.3%	96.7%	97%	97.5%	97.1%
Grau de proteção	IP65 (Exterior)				
Consumo de energia noturno	<1 W				
Temperatura de operação	-25 a +60 Deg. C				
Método de resfriamento	Convecção				
Humidade relativa	0 - 95%, sem condensação				
Máx. Altitude de trabalho	4000 mtr				
Tipo de conexão CC	SUNCLIX / MC4				
Tipo de conexão AC	Parafuso úmido / plug-in				
DISPLAY E COMUNICAÇÕES					
Exibição	LCD (16 x 2 caracteres)				
Standard Comm. Interfaces	RS485 / USB				
Opcional Comm. Interfaces	Ethernet				
MECÂNICO					
Dimensões (L x A x P) mm	346 x 346 x 132	346 x 346 x 132	346 x 346 x 146	405 x 480 x 200	405 x 480 x 200
Peso líquido (kg)	6.5	6.5	6.8	19.5	19.5

*As especificações estão sujeitas a alterações sem aviso prévio

**Nossos Inversores estão funcionando
perfeitamente Desde 2008.**



Obtenha uma melhor saída de energia do Solar.
Contate um perito de Novergy hoje!

Escreva para o inquérito @novergy.net | info@novergy.co.in

Visite-nos em novergy.co.in