

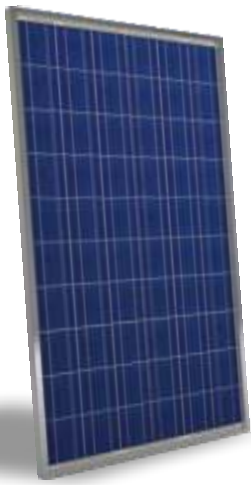


GERAÇÃO DE ENERGIA  
POR GERAÇÕES

# MÓDULOS SOLARES PV

OFF-GRID / SMALL POWER

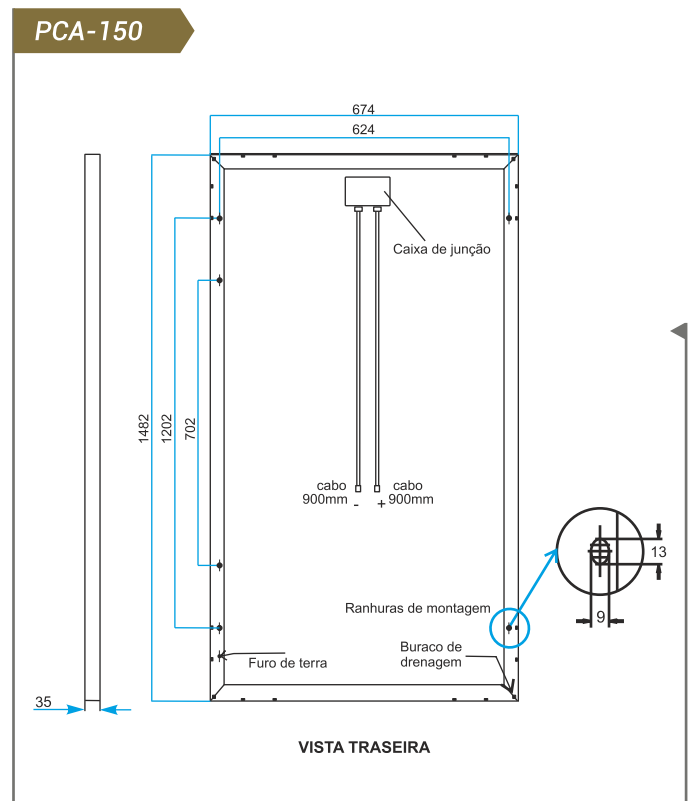
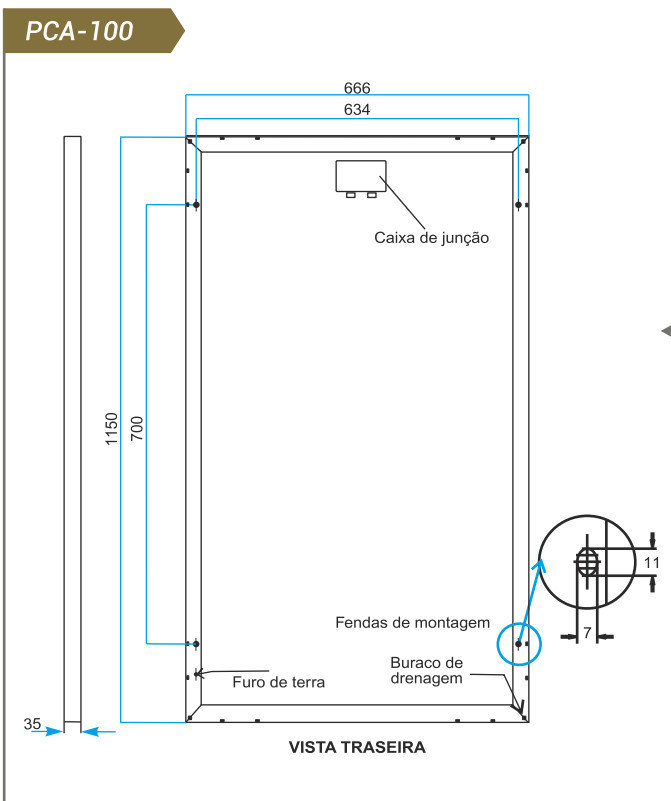
FOLHAS DE DADOS



# SÉRIE POLY CRISTALINA

100, 150 Wp

Modelo	PCA-100	PCA-150
Tipo de células	Silício policristalino	
Potência (Wp)	100	150
Tensão no máx. Potência (Vmp)	17	18.4
Voltagem de circuito aberto (Voc)	21	22.5
Corrente no máx. Poder (Imp)	5.88	8.15
Corrente de curto-circuito (Isc)	6.35	8.82
Quadro, armação	Alumínio Anodizado	
Vidro dianteiro	Temperado 3.2mm	
Caixa de junção	IP67	
Dimensões (mm)	1150 x 666 x 35	1482 x 674 x 35
Peso (kg)	10	13
Temperatura de funcionamento (C)	-40 to +85	
Velocidade do vento (km / h)	120	
Tensão máxima do sistema	1000 VDC	
NOCT	47°C	



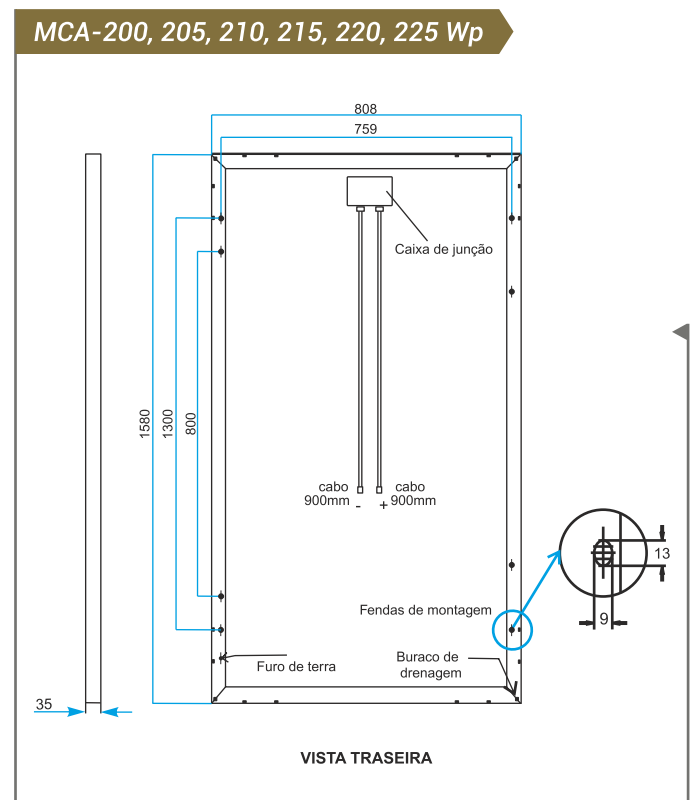
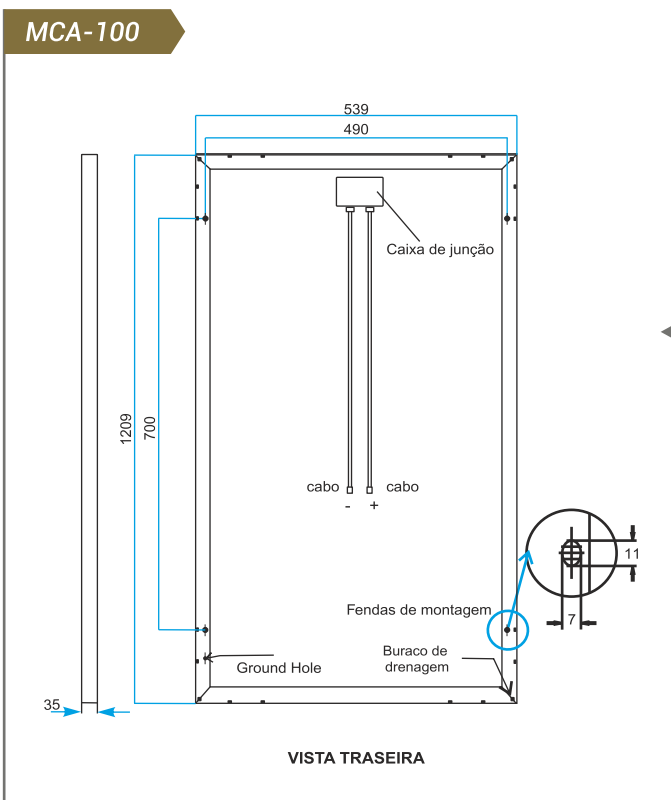
As especificações estão sujeitas a alterações sem aviso prévio.



# MONO SÉRIE CRISTALINA

## 100, 200, 205, 210, 215, 220, 225 Wp

Modelo	MCA 100	MCA 200	MCA 205	MCA 210	MCA 215	MCA 220	MCA 225	
Type of cells	5" Mono silício cristalino							
number of cells	36	72						
Wattage (Wp)	100	200	205	210	215	220	225	
Voltage at max. Power (Vmp)	18.9	37.11	37.35	37.73	38.06	38.19	38.31	
Open Circuit Voltage (Voc)	22.5	45.69	45.92	46.09	46.15	46.19	46.37	
Current at maximum power (Imax)	5.29	5.39	5.49	5.57	5.65	5.76	5.87	
Short circuit current (Isc)	5.64	5.69	5.74	5.79	5.82	6.11	6.28	
frame	Alumínio Anodizado							
windscreen	Temperado 3.2mm							
junction box	IP67							
Electric wire	4mm <sup>2</sup> PV Cabo							
Connectors	MC4							
Built-in bypass diode	Yes							
Dimensions (mm)	1209 x 539 x 35	1580 x 808 x 35						
Max series fuse	15A							
Weight (kg)	7.8	16.2						
Operating temperature (degrees C)	-40 to +85							
application class	Classe A							
Maximum system voltage	1000 VDC							
NOCT	47°C							



As especificações estão sujeitas a alterações sem aviso prévio.

**Para obter mais poder e maiores retornos,  
Contate o Novergy hoje!**

Escrever para [enquiry@novergy.net](mailto:enquiry@novergy.net) | [info@novergy.co.in](mailto:info@novergy.co.in)  
Visite-nos em [novergy.co.in](http://novergy.co.in)