

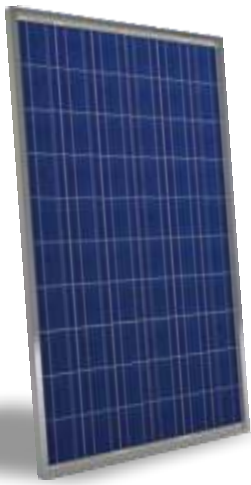


GENERACIÓN DE POTENCIA  
POR GENERACIONES

# MÓDULOS SOLARES PV

OFF-GRID / PEQUEÑA POTENCIA

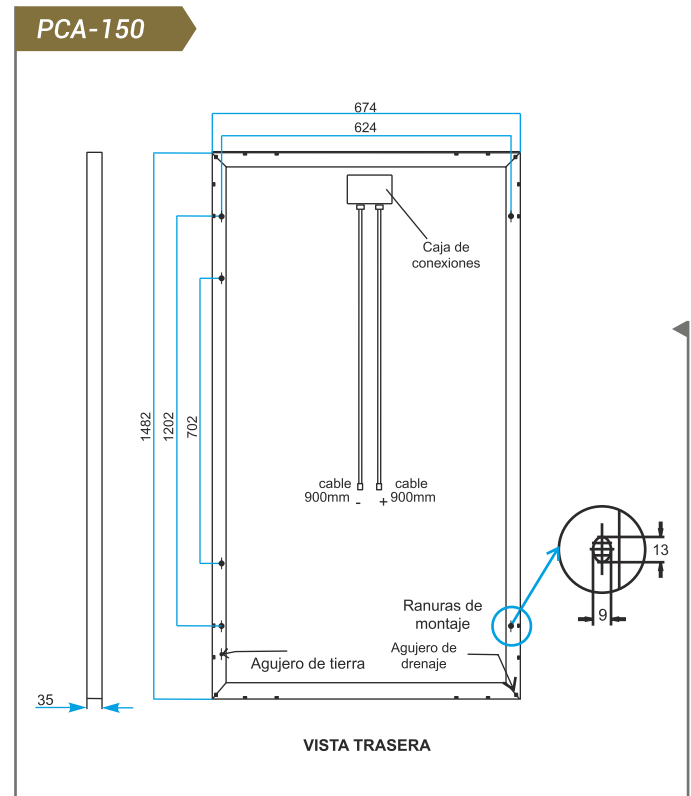
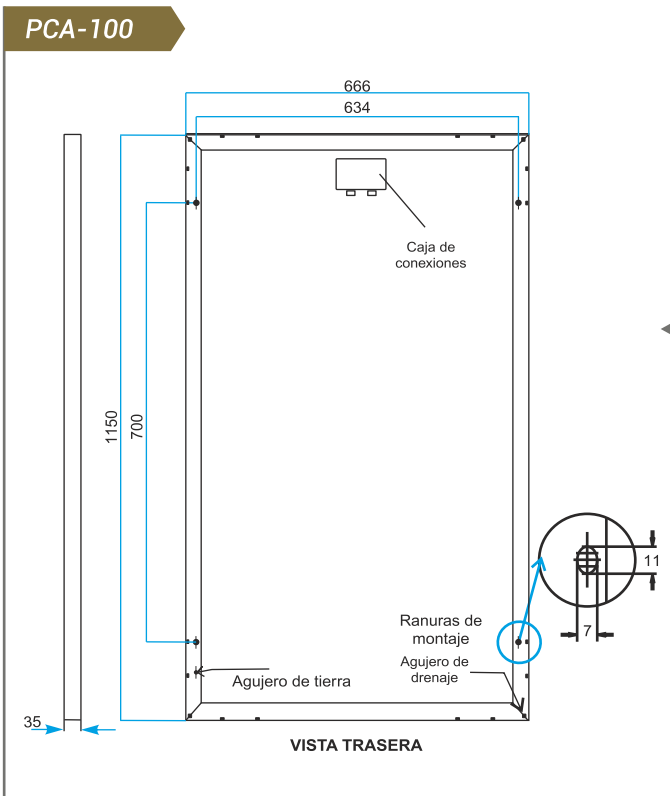
HOJAS DE DATOS



# SERIE POLY CRISTALINA

100, 150 Wp

Model	PCA-100	PCA-150
Tipo de células	Silicio policristalino	
Potencia (Wp)	100	150
Voltaje máx. Potencia (Vmp)	17	18.4
Voltaje De Circuito Abierto (Voc)	21	22.5
Corriente a máx. Poder (Imp)	5.88	8.15
Corriente de cortocircuito (Isc)	6.35	8.82
Marco	Aluminio anodizado	
Cristal frontal	Templado 3.2mm	
Caja de conexiones	IP67	
Dimensiones (mm)	1150 x 666 x 35	1482 x 674 x 35
Peso (kg)	10	13
Temperatura de funcionamiento (grados C)	-40 to +85	
Velocidad del viento (km / h)	120	
Voltaje máximo del sistema	1000 VDC	
NOCT	47°C	



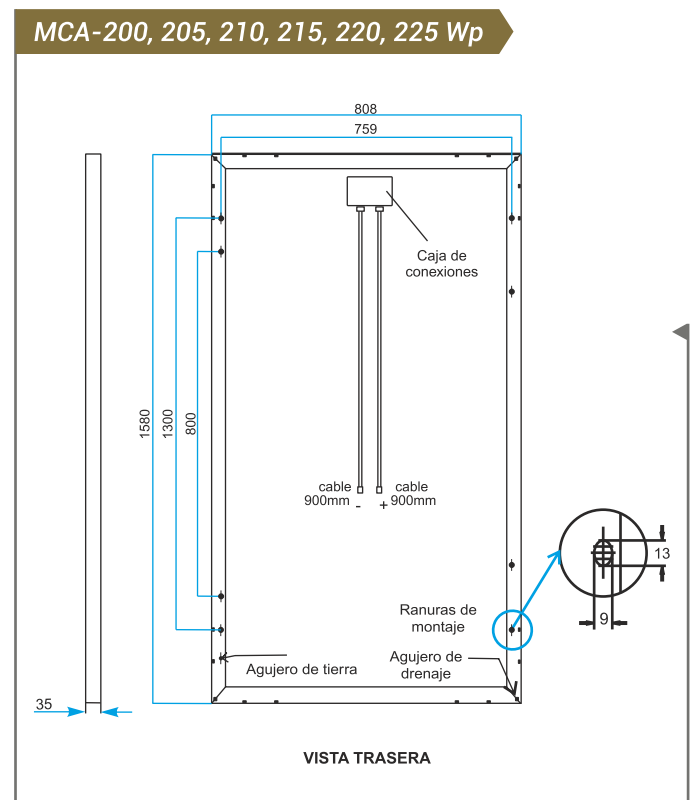
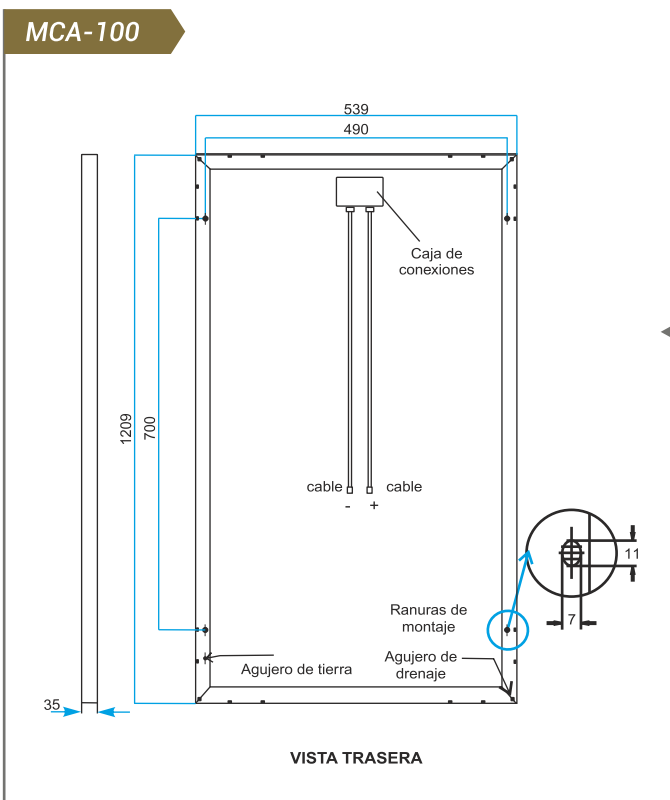
Las especificaciones están sujetas a cambios sin previo aviso



# SERIE MONOCRISTALINA

## 100, 200, 205, 210, 215, 220, 225 Wp

Model	MCA 100	MCA 200	MCA 205	MCA 210	MCA 215	MCA 220	MCA 225
Tipo de células	Silicio monocristalino de 5"						
Número de células	36	72					
Potencia (Wp)	100	200	205	210	215	220	225
Voltaje máx. Potencia (Vmp)	18.9	37.11	37.35	37.73	38.06	38.19	38.31
Voltaje De Circuito Abierto (Voc)	22.5	45.69	45.92	46.09	46.15	46.19	46.37
Corriente a la potencia máxima (Imax)	5.29	5.39	5.49	5.57	5.65	5.76	5.87
Corriente de cortocircuito (Isc)	5.64	5.69	5.74	5.79	5.82	6.11	6.28
marco	Aluminio anodizado						
parabrisas	Templado 3.2mm						
caja de conexiones	IP67						
Cable eléctrico	4mm <sup>2</sup> PV Cable						
Conectores	MC4						
Diodo integrado de bypass	Yes						
Dimensiones (mm)	1209 x 539 x 35	1580 x 808 x 35					
Fusible serie max	15A						
Peso (kg)	7.8	16.2					
Temperatura de funcionamiento (grados C)	-40 to +85						
Clase de aplicación	Clase a						
Voltaje máximo del sistema	1000 VDC						
NOCT	47°C						



Las especificaciones están sujetas a cambios sin previo aviso

Para obtener más poder y mayores retornos,  
Contacto ¡Novergy hoy!

Escribir a [enquiry@novergy.net](mailto:enquiry@novergy.net) | [info@novergy.co.in](mailto:info@novergy.co.in)  
Visítanos en [novergy.co.in](http://novergy.co.in)