



LA PRODUCTION D'ÉNERGIE
POUR LES GÉNÉRATIONS

MAXIMISER PUISSANCE ET PERFORMANCE

GO SOLAIRE AVEC UN PRODUIT ET
OBTENEZ LA MEILLEURE RÉCOLTE ÉNERGÉTIQUE.

**MODULES PV AVEC
18% EFFICACITÉ MAINTENANT!**



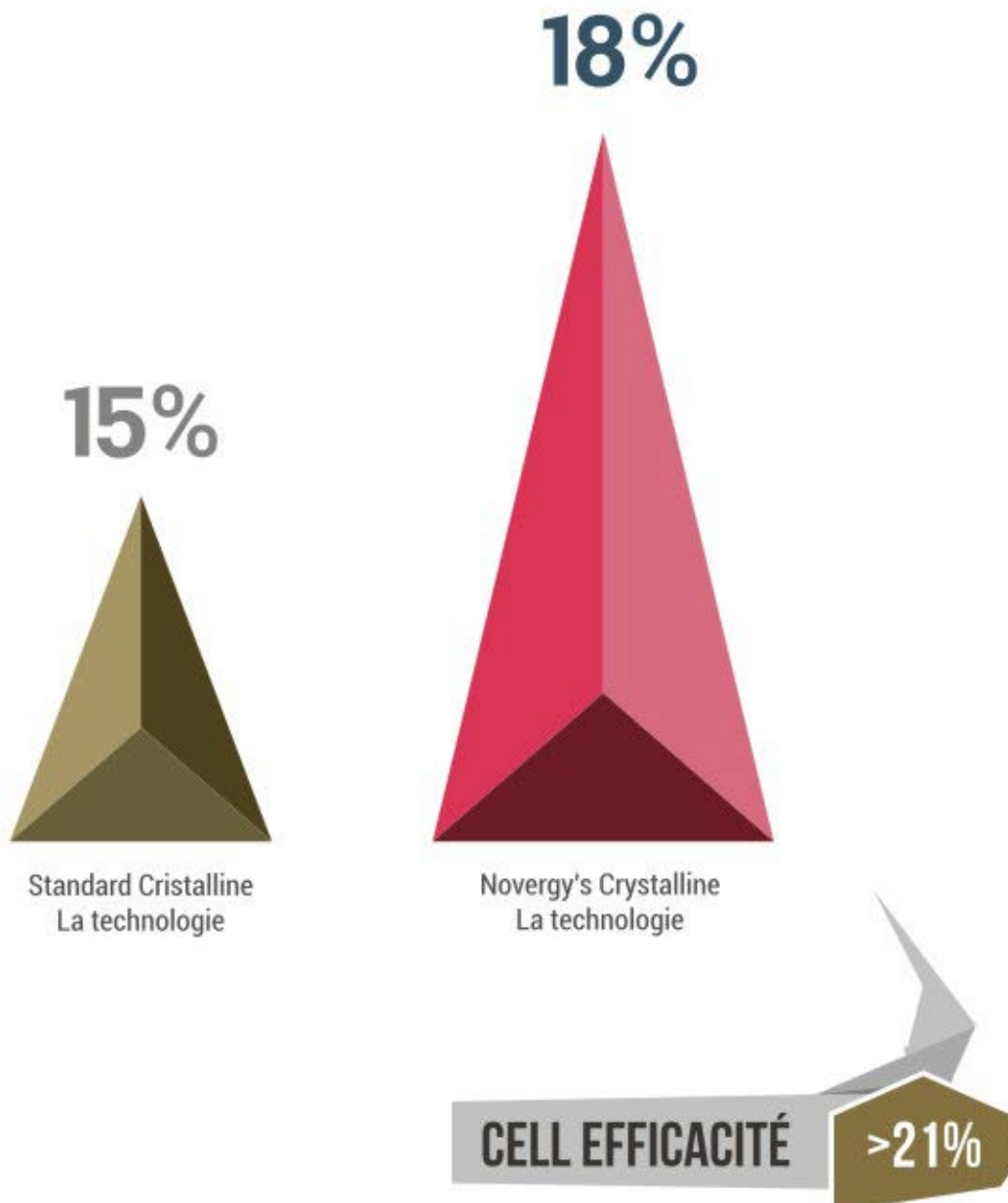
Efficacité que quelques-uns peuvent offrir

GÉNÉRER PLUS DE 20% ÉNERGIE SOLAIRE AVEC NOVERGY.

Nos modules solaires photovoltaïques (PV) promettent l'un des quotients d'efficacité les plus élevés de l'industrie et sont à la hauteur. En tant que fournisseur mondial de panneaux solaires durables, Novergy a résolu les besoins énergétiques dans toutes les industries depuis plus d'une décennie.

Nos modules fournissent plus d'énergie kWh que la plupart des autres concurrents.

MODULE SUPÉRIEUR EFFICACITÉ



Conçu pour maximiser la puissance

PERFORMANCE PROUVEE SUR LES GÉNÉRATIONS.

Plus de puissance par m²

Nos panneaux génèrent plus de puissance dans un espace réduit.



Meilleure température Coefficient

Nos modules PV ont un meilleur coefficient que les cellules classiques sur le marché. Avec notre technologie, la réduction du rendement énergétique est de 0,37% seulement. Alors que d'autres modules C-Si standard se réduisent jusqu'à 0,47%.



Anti-réfléchissant Revêtement Sur Verre



Grâce au verre ARC, les modules sont capables d'absorber plus de lumière et donc de générer plus de puissance.

Dégradation plus faible

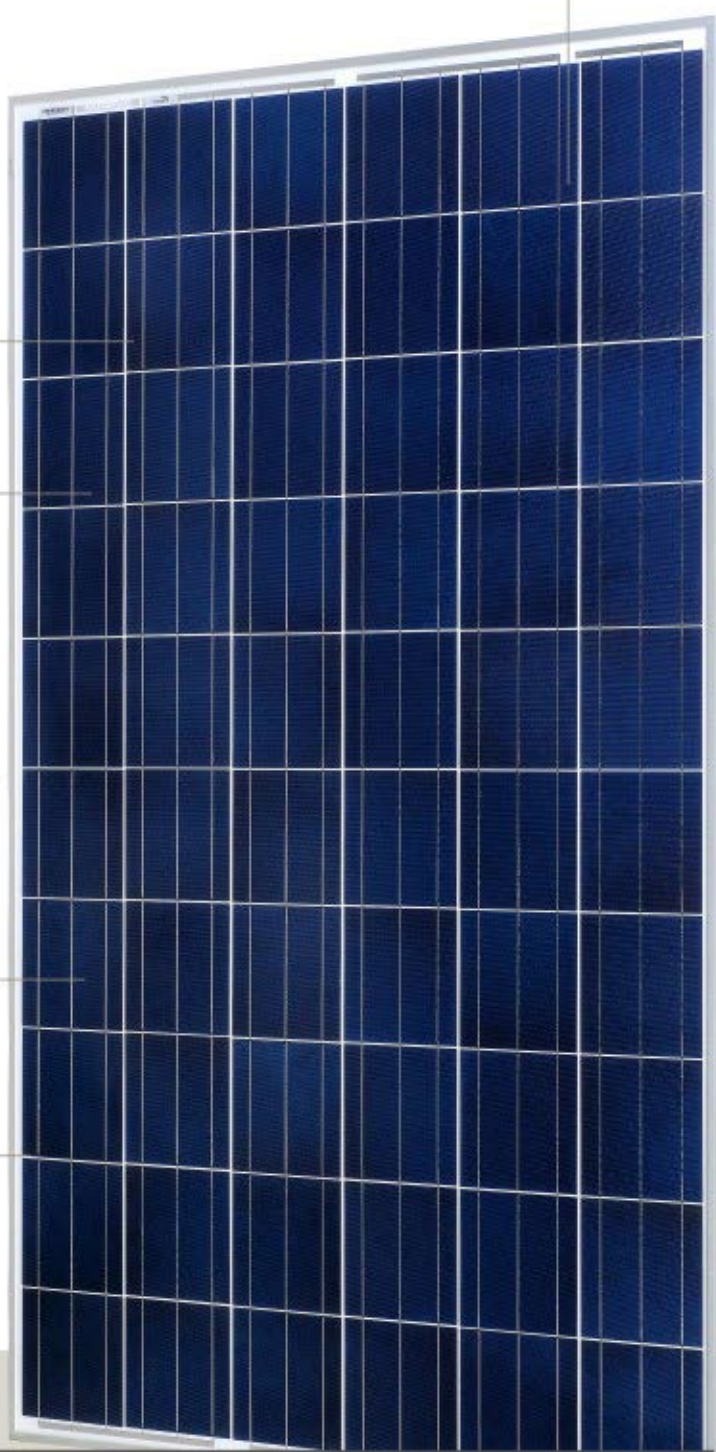


Avec l'utilisation de matériaux de haute qualité, la cellule se dégrade beaucoup moins lors de la première exposition à la lumière. Par conséquent, la réduction de la dégradation induite par la lumière.

4 Design de barres d'bus *



Améliore la transmission du courant
Et la fiabilité des modules.



* Sélectionner uniquement les modèles

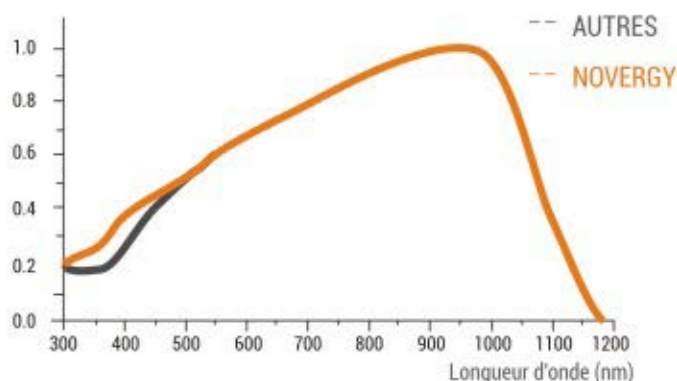
Forte résistance mécanique

Excellente résistance mécanique à la charge: Certifiée pour supporter des charges de vent élevées (2400 Pa) et des charges de neige (5400 Pa).



Réactivité en basse lumière

Les modules Novergy capturent plus de lumière du soleil en faible lumière. Les modules génèrent de l'énergie dans des longueurs d'onde faibles garantissant ainsi une meilleure génération d'électricité pendant le matin, le soir, les hivers et les conditions de trouble. Ils «Wake up» les onduleurs plus tôt dans la matinée et de générer de la puissance au potentiel maximum jusqu'à plus tard dans la soirée.



IP67

Boîtier de commande IP67 avec diodes de dérivation intégrées.



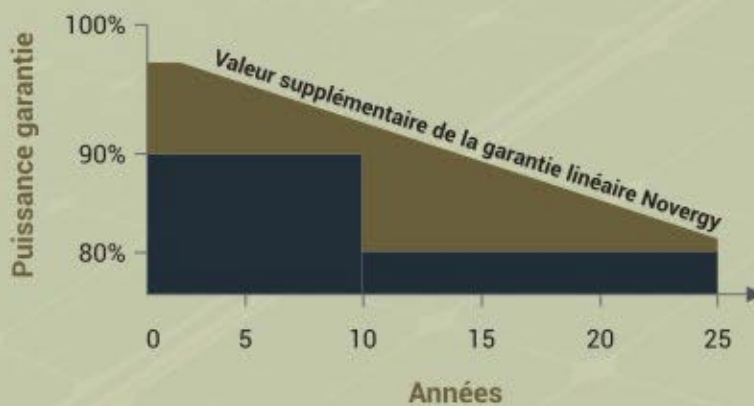
PID gratuit

Les modules sont exempts de PID pour des performances longues et fiables.

Nous offrons des solutions monocristallines et Technologies Polycristallines

25 ANS GARANTIE

- Garantie de performance linéaire Novergy
- Garantie standard

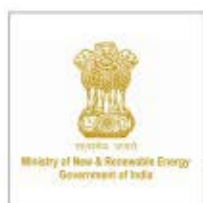
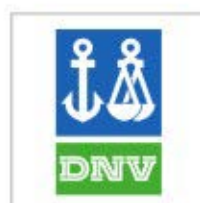


- Pour une période de vingt-cinq (25) ans à compter de la date de début de la garantie, la perte de puissance de la puissance nominale mesurée aux conditions d'essai normalisées (STC) pour les produits ne doit pas dépasser:
 1. Pour les produits polycristallins: 2% la première année, puis 0,67% par année, se terminant à 82% la 25e année après la date de début de la garantie.
 2. Pour les produits monocristallins: 3% la première année, par la suite 0,67% par an, et 81% dans la 25e année suivant la date de début de la garantie.
- Les modules bénéficient d'une garantie de 5 ans contre tout défaut de fabrication.

Testé pour répondre aux normes mondiales
**UN PRODUIT PRIMAIRE. FIABLE
AVEC PLUS GRAND RETOURS ..**

Les panneaux Novergy fournissent plus de kWh par kilowatt nominal (kW) que les panneaux solaires cristallins classiques. Cela signifie un ROI encore plus important.

Certifications / Conformité / Adhésion / Testé



Tous les composants utilisés de SOLAR Grade avec ALLEMAND, AMERICAN, INTERNATIONAL STANDARDS et adapté à l'utilisation en plein air avec UV, l'humidité et la stabilité météorologique.



NOVERGY SITES. INSTANTANÉ DU CLIENT.



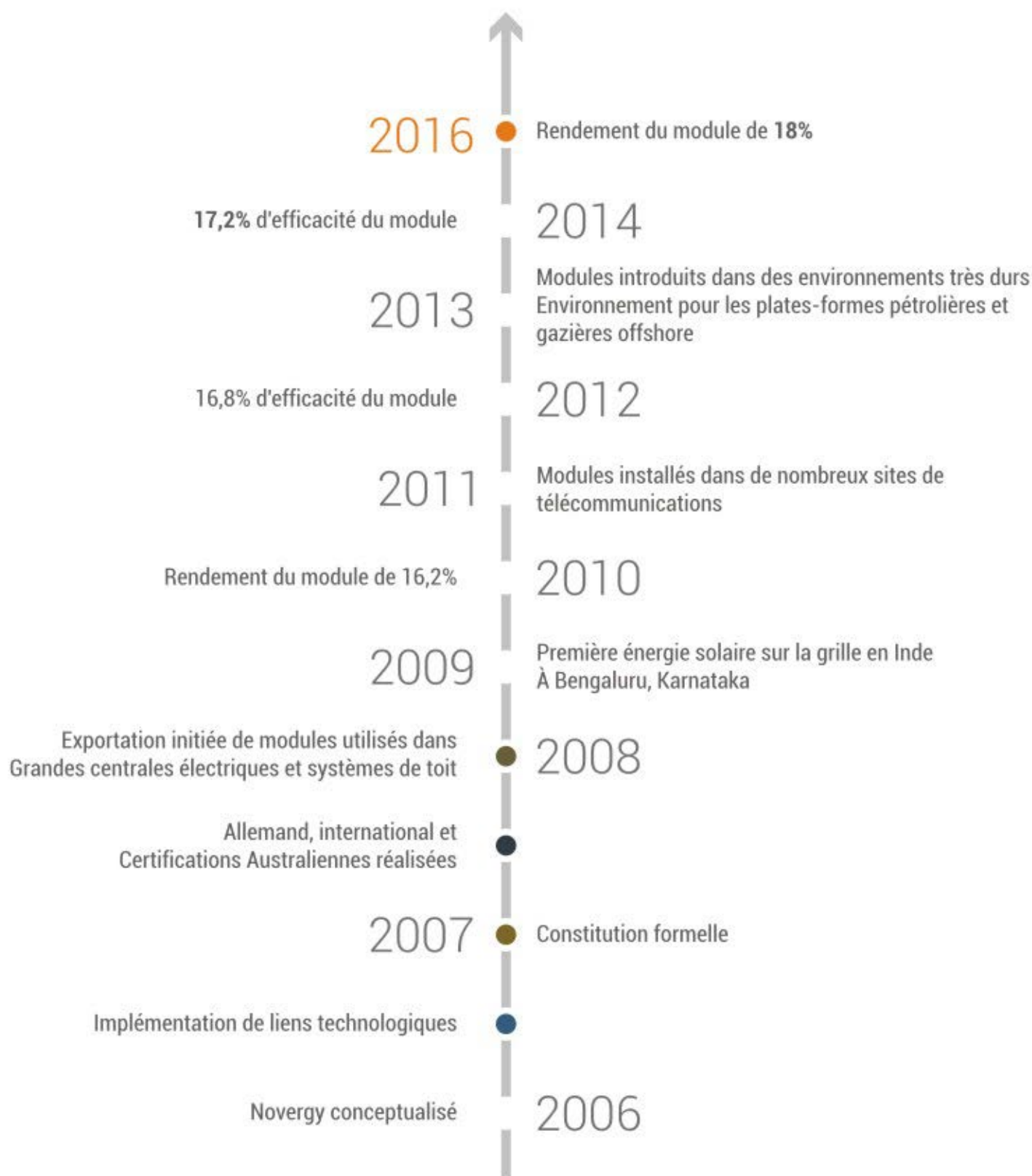
Produits utilisés par les différentes grandes entreprises multinationales, les entreprises, les entreprises EPC solaires, les institutions et les organisations mondiales.
Les produits Novergy sont exportés vers près de 30 pays.





Notre voyage

NOUVELLES DE NOVERGY



● Début de l'année

● La fin de l'année

INDUSTRIES SERVIES:



Ingénierie



FMCG



Gaz de pétrole



Textile / vêtement



Fermes de volaille



Hôpital



Telcom



ONG



Éducatif
Instituts



Automobile



Ciment



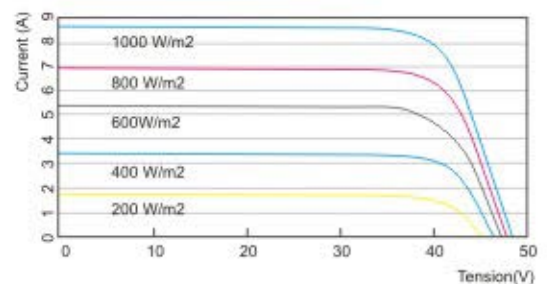
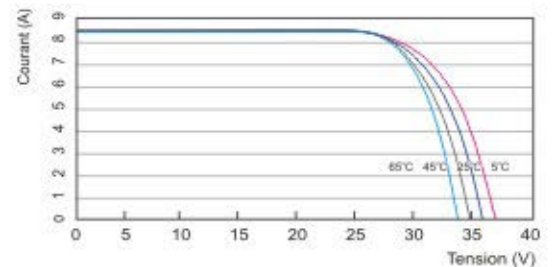
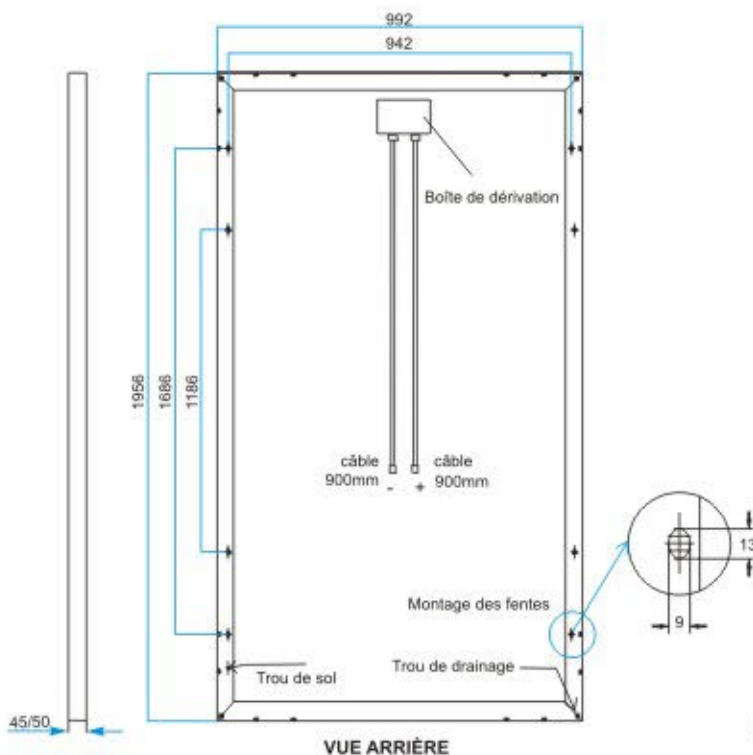
Plastiques industriels



SÉRIE POLYCRISTALLINE

72 Cellule

Modèle	PCAL 300	PCAL 305	PCAL 310	PCAL 315	PCAL 320	PCAL 325	PCAL 330	PCAL 335	PCAL 340
Type de cellules	Silicium poly cristallin de 6"								
Nombre de cellules	72								
Module Efficacité du pic	17.5%								
Puissance (Wp)	300	305	310	315	320	325	330	335	340
Tension max. Puissance (Vmax)	36.82	36.97	37.04	37.1	37.3	37.5	37.7	37.9	38.2
Tension de circuit ouvert (Voc)	46.08	46.20	46.30	45.2	45.5	45.7	45.9	46.3	46.6
Courant à la puissance maximale (Imax)	8.15	8.25	8.37	8.49	8.58	8.67	8.75	8.84	8.90
Courant de court-circuit (Isc)	8.53	8.60	8.69	9.19	9.26	9.32	9.35	9.39	9.44
Cadre	Aluminium anodisé								
Verre avant	Tempéré 3.2mm								
Boîte de dérivation	IP67								
Câble	4mm ² Câble PV								
Connecteur	MC4								
Nombre de diodes	3								
Dimensions (mm)	1956 x 992 x 45 / 50								
Type de fusible Max Series	15A								
poinds (kg)	22								
Température de fonctionnement (en degrés C)	-40 to +85								
Classe d'application	Class A								
Tension maximale de l'installation	1000 VDC								
Temp. Coefficients	Puissance = - 0,37% / °C Tension = - 0,31% / °C Courant = - 0,05% / °C								
NOCT	45 +/- 2 °C								
Charge maximale	5400 Pa								



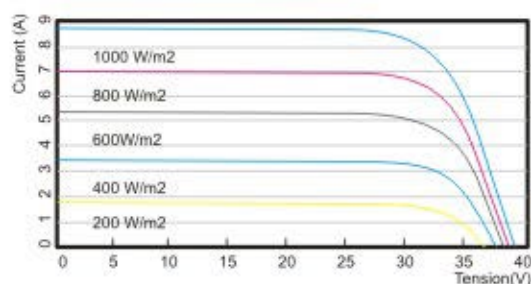
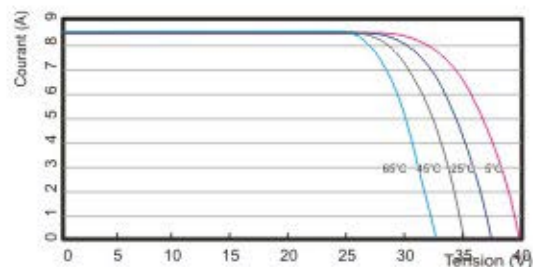
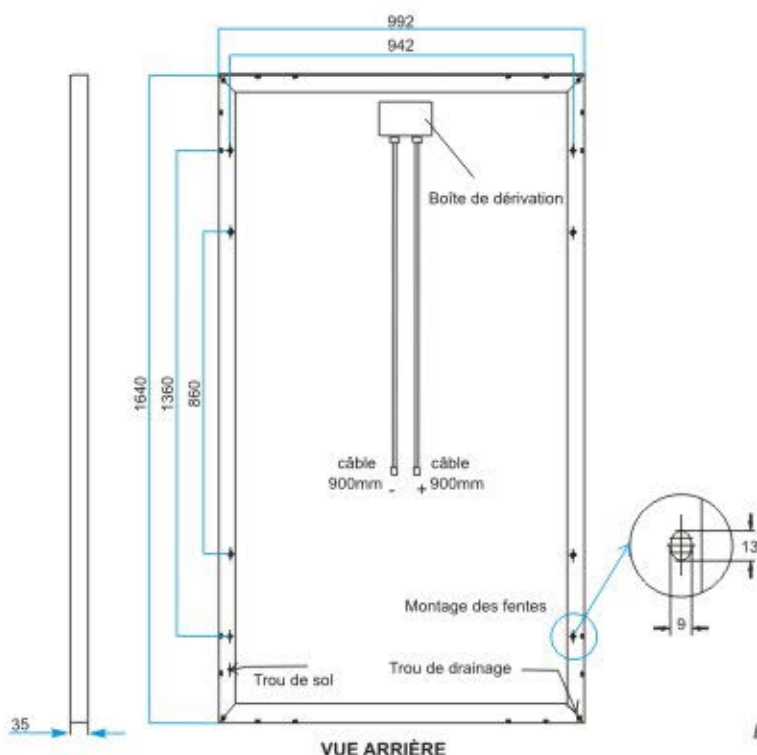
Les spécifications sont susceptibles de changer sans préavis.



SÉRIE POLY CRYSTALLINE

Cellule 60

Modèle	PCA 250	PCA 255	PCA 260	PCA 265	PCA 270	PCA 275	PCA 280	PCA 285
Type de cellules	Silicium poly cristallin de 6 "							
Nombre de cellules	60							
Module Efficacité du pic	17.5%							
Puissance (Wp)	250	255	260	265	270	275	280	285
Tension max. Puissance (Vmax)	31.8	32.0	32.3	32.5	32.7	32.9	33.2	33.4
Tension de circuit ouvert (Voc)	37.8	38.1	38.3	38.6	38.8	39.0	39.3	39.6
Courant à la puissance maximale (Imax)	7.86	7.97	8.05	8.15	8.26	8.36	8.43	8.53
Courant de court-circuit (Isc)	8.25	8.33	8.42	8.54	8.65	8.74	8.85	8.96
Cadre	Aluminium anodisé							
Verre avant	Tempéré 3.2mm							
Boîte de dérivation	IP67							
Câble	4mm ² Câble PV							
Connecteur	MC4							
Nombre de diodes	3							
Dimensions (mm)	1640 x 992 x 35							
Type de fusible Max Series	15A							
poinds (kg)	17.8							
Température de fonctionnement (en degrés C)	-40 to +85							
Classe d'application	Classe A							
Tension maximale de l'installation	1000 VDC							
Temp. Coefficients	Puissance = - 0.37% / °C Tension = - 0.31% / °C Courant = - 0.05% / °C							
NOCT	45 +/- 2 °C							
Charge maximale	5400 Pa							



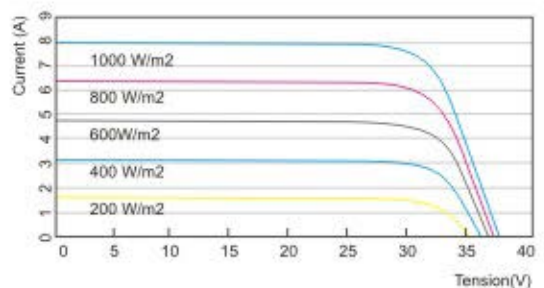
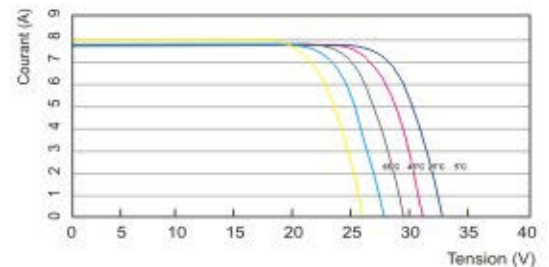
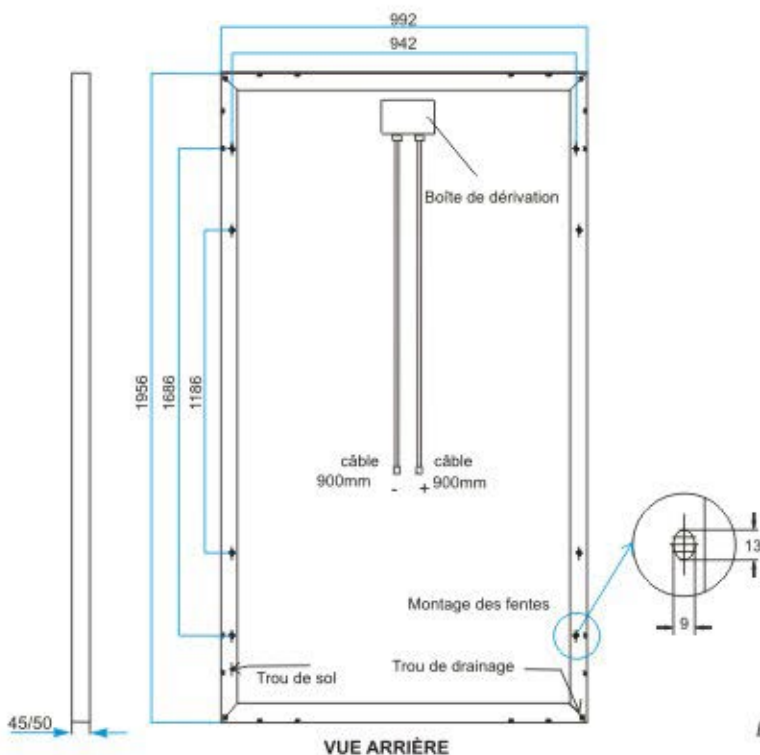
Les spécifications sont susceptibles de changer sans préavis.



MONO SÉRIE CRISTALLINE

72 Cellule

Modèle	MCAL 310	MCAL 315	MCAL 320	MCAL 325	MCAL 330	MCAL 335	MCAL 340	MCAL 345	MCAL 350
Type de cellules	Silicium monocristallin de 6"								
Nombre de cellules	72								
Module Efficacité du pic	18%								
Puissance (Wp)	310	315	320	325	330	335	340	345	350
Tension max. Puissance (Vmax)	37.22	37.33	37.43	37.6	37.9	38.1	38.4	38.6	38.9
Tension de circuit ouvert (Voc)	45.96	46.31	46.56	46.8	47.2	47.5	47.9	48.2	48.6
Courant à la puissance maximale (Imax)	8.21	8.44	8.55	8.64	8.71	8.79	8.85	8.94	9.00
Courant de court-circuit (Isc)	8.65	8.78	8.81	9.09	9.16	9.22	9.25	9.29	9.34
Cadre	Aluminium anodisé								
Verre avant	Tempéré 3.2mm								
Boîte de dérivation	IP67								
Câble	4mm ² PV Câble								
Nombre de diodes	MC4								
Connecteur	3								
Dimensions (mm)	1956 x 992 x 45 / 50								
Type de fusible Max Series	15A								
poids (kg)	22								
Température de fonctionnement (en degrés C)	-40 to +85								
Classe d'application	Classe A								
Tension maximale de l'installation	1000 VDC								
Temp. Coefficients	Puissance = - 0.37% / °C			Tension = - 0.31% / °C			Courant = - 0.05% / °C		
NOCT	45 +/- 2 °C								
Charge maximale	5400 Pa								



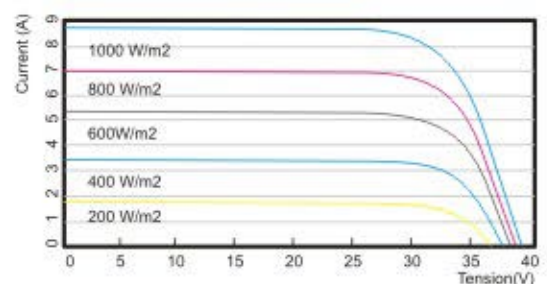
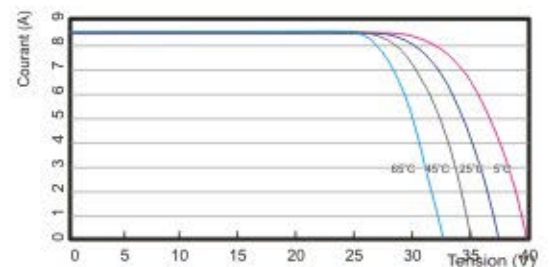
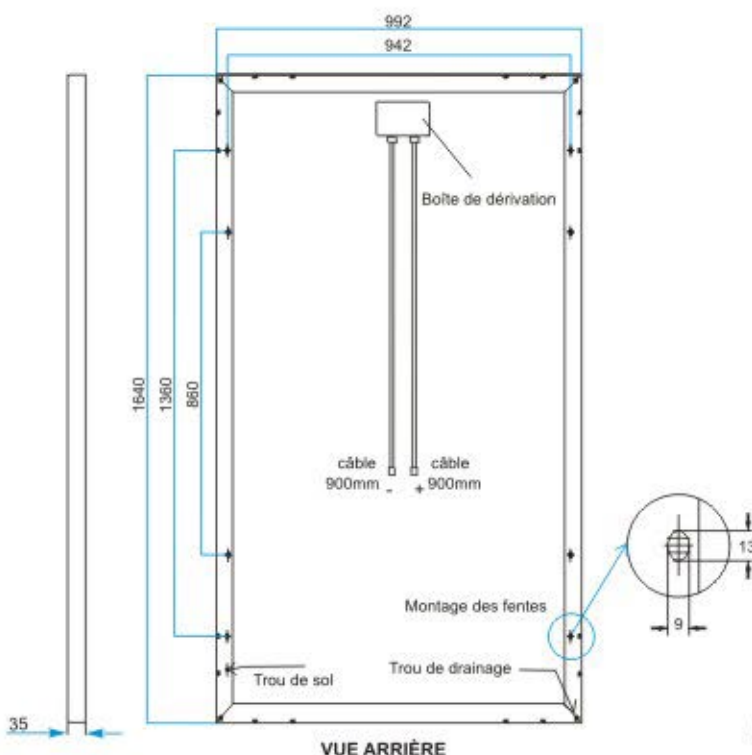
Les spécifications sont susceptibles de changer sans préavis.



MONO SÉRIE CRISTALLINE

Cellule 60

Modèle	MCA 250	MCA 265	MCA 270	MCA 275	MCA 280	MCA 285	MCA 290	MCA 295	MCA 300
Type de cellules	Silicium monocristallin de 6"								
Nombre de cellules	60								
Module Efficacité du pic	18%								
Puissance (Wp)	250	265	270	275	280	285	290	295	300
Tension max. Puissance (Vmax)	31.1	32.0	32.3	32.5	32.7	32.9	33.2	33.4	33.7
Tension de circuit ouvert (Voc)	37.8	38.1	38.3	38.6	38.8	39.0	39.3	39.6	39.9
Courant à la puissance maximale (Imax)	8.04	8.28	8.36	8.46	8.56	8.66	8.73	8.83	8.90
Courant de court-circuit (Isc)	8.14	8.33	8.42	8.54	8.65	8.74	8.85	8.96	9.05
Cadre	Aluminium anodisé								
Verre avant	Tempéré 3.2mm								
Boîte de dérivation	IP67								
Câble	4mm ² PV Câble								
Connecteur	MC4								
Nombre de diodes	3								
Dimensions (mm)	1640 x 992 x 35								
Type de fusible Max Series	15A								
poinds (kg)	17.8								
Température de fonctionnement (en degrés C)	-40 to +85								
Classe d'application	Classe A								
Tension maximale de l'installation	1000 VDC								
Temp. Coefficients	Puissance = - 0.37% /°C			Tension = - 0.31% /°C			Courant = - 0.05% /°C		
NOCT	45 +/- 2 °C								
Charge maximale	5400 Pa								



Les spécifications sont susceptibles de changer sans préavis.

**Pour obtenir plus de puissance et de plus grands rendements,
Contact Novergy aujourd'hui!**

Écrivez à enquiry@novergy.net | Info@novergy.co.in
Visitez-nous sur novergy.fr