

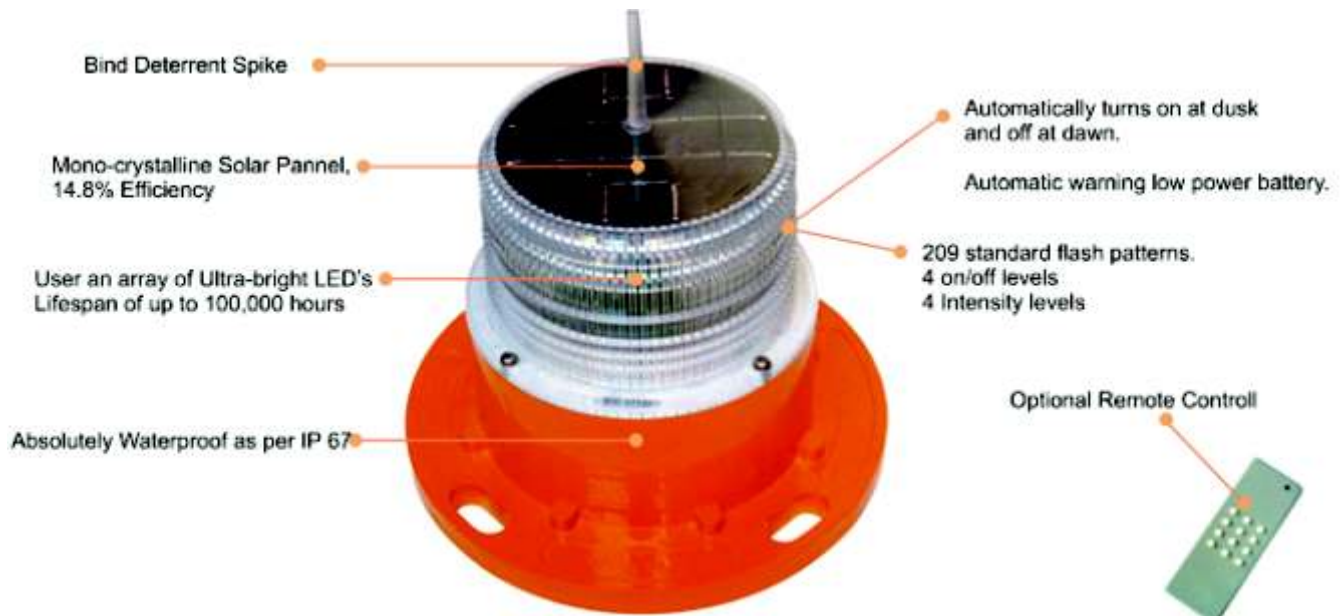
Solaire Aviation/ La navigation Lumières



MODEL

NSWL 250

The Solar Aviation light model 250 is a product meant for worry free application for various harsh and critical applications like marine, telecom towers, etc.



HIGHLIGHTS



LED Technology :
Long life of **100,000 hours**



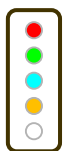
Upto 18 days battery autonomy



Solar Powered :
No separate power supply needed



Remote control for changing LED illumination level and blinking pattern



Light output can be in a choice of **5 colors** - Red / Green / Blue / Amber / White - Choose one as per your requirements , local regulations.



UV stabilized polycarbonate body - suitable to marine environment



High quality **LiFePO4** rechargeable battery



EEPROM technology - the light works with same settings even after the battery is changed.



Bird Deterrent Spike



Integrated **intelligent software** for automatic operation, battery low warning.



Automatic Operation based on light illumination



Battery can be charged by pulse mode

APPLICATIONS TYPIQUES

2 - 3 milles nautiques gamme d'éclairage.

CONVIENT À



TELECOM
TOWERS



PORTE ET
BOIS MARIN



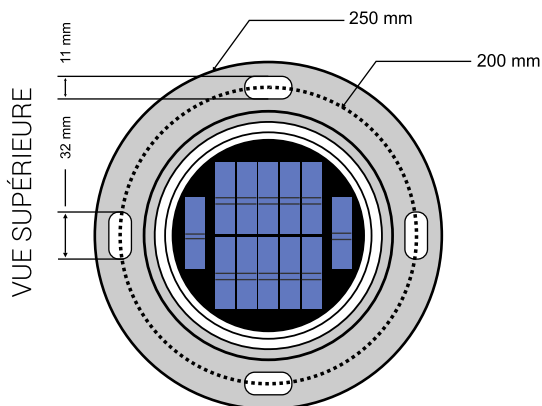
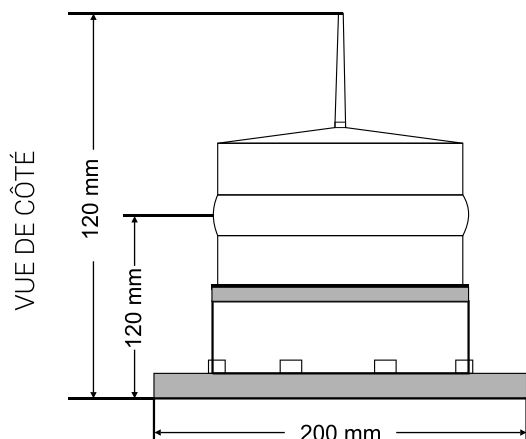
PIERS PUBLICS
DOCKS



OFFSHORE
GAZ DE PÉTROLE

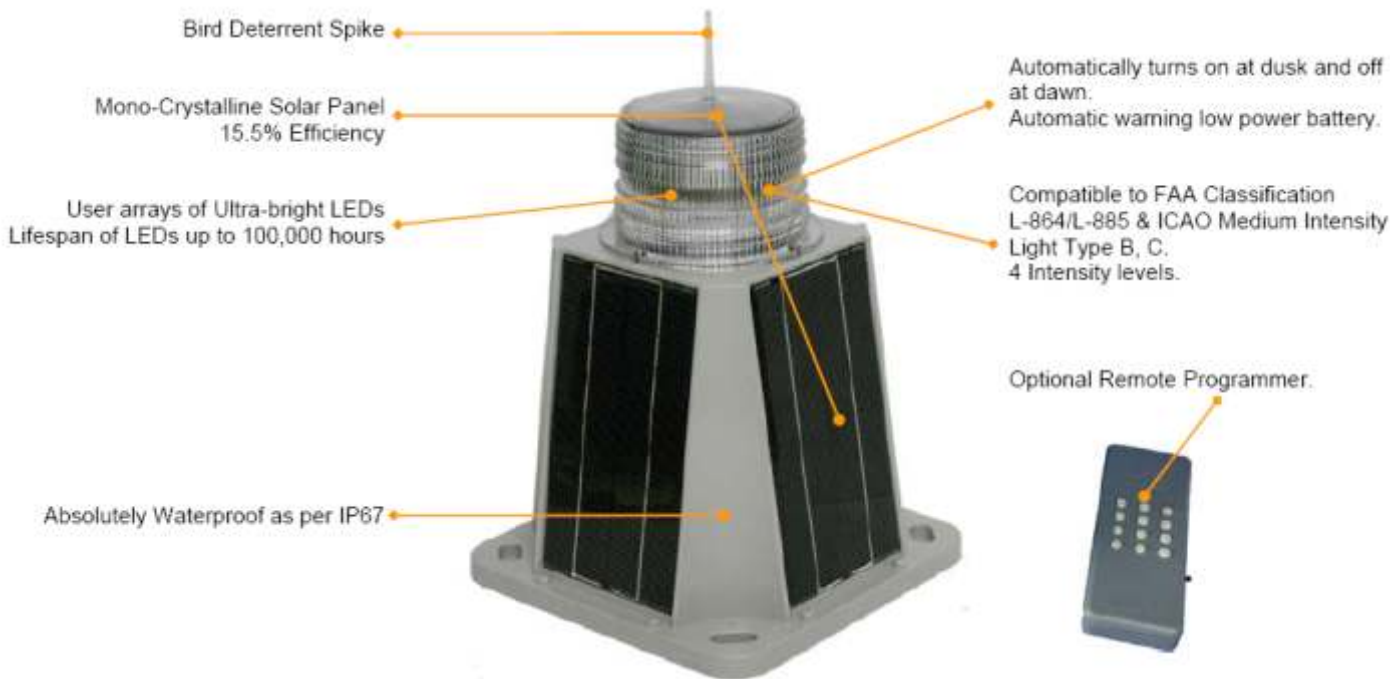


BOUILLES DE RECHERCHE,
CHAUSSURES



Nom de modèle	NSWL 250
Source de lumière	Voyants d'intensité ultra lumineuse
Plage de visualisation	2 - 3 milles nautiques (3,7 à 5,7 km)
Vie LED	Environ. 100 000 heures
Type de réflecteur	
Divergence verticale	90
Divergence horizontale	3600
Caractéristique solaire	Silicone monocristallin 1.8Watt
Opération	
Autonomie	18 jours (opération de 12 heures à 12,5% du cycle de service)
Niveau de marche / arrêt	70/100 lux
Modes lumineux clignotants	209 Modes de flash (répond aux exigences de l'IALA)
Contrôle	Télécommande sans fil (optionnel)
Source de courant	
Type de batterie	LiFePO4 Rechargeable (remplaçable par l'utilisateur)
Capacité de la batterie	6 Ah
Physique	
Lens & Body Material	Polycarbonate stabilisé aux UV
Poids (Kgs)	1.4
Dimensions (mm)	Hauteur - 226; Diamètre - 230
Enceinte	IP67 (NEMA 6)
Des conditions de fonctionnement	-400C à + 800 ° C
garantie	2 ans

Le modèle lumineux Solar Aviation 450 est un produit destiné à une application sans souci, compatible avec la spécification d'intensité moyenne de l'OACI et la classification FAA, avec un fonctionnement automatique, adapté à l'application Aviation, Obstruction.



POINTS FORTS



Technologie LED:

Longue durée de vie de **100 000 heures**



Télécommande pour changer la LED Niveau d'illumination et motif clignotant



Énergie solaire :

Aucune alimentation électrique séparée n'est nécessaire



LiFePO4 robuste
Batterie rechargeable



Bird Deterrent Spike



Technologie EEPROM - la lumière fonctionne Avec les mêmes paramètres même après La batterie est modifiée.



Fonctionnement automatique

Basé sur l'illumination de la lumière



Logiciel **intelligent intégré** pour Fonctionnement automatique, batterie faible Attention.



Jusqu'à **25 jours d'autonomie de la batterie**



Fonctionnement synchrone
Basé sur le GPS (optionnel)

APPLICATIONS TYPIQUES

Haute luminosité.

CONVIENT À



TELECOM
TOWERS



JETÉE



PORT ET MARINE
BUOYS



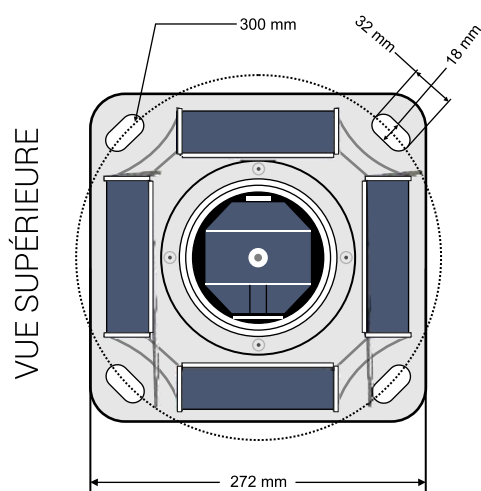
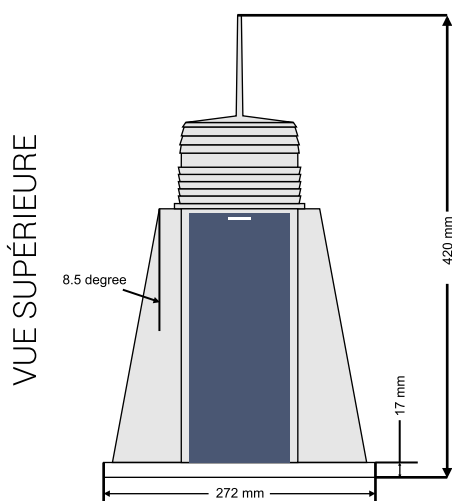
PIERS PUBLICS, DOCKS



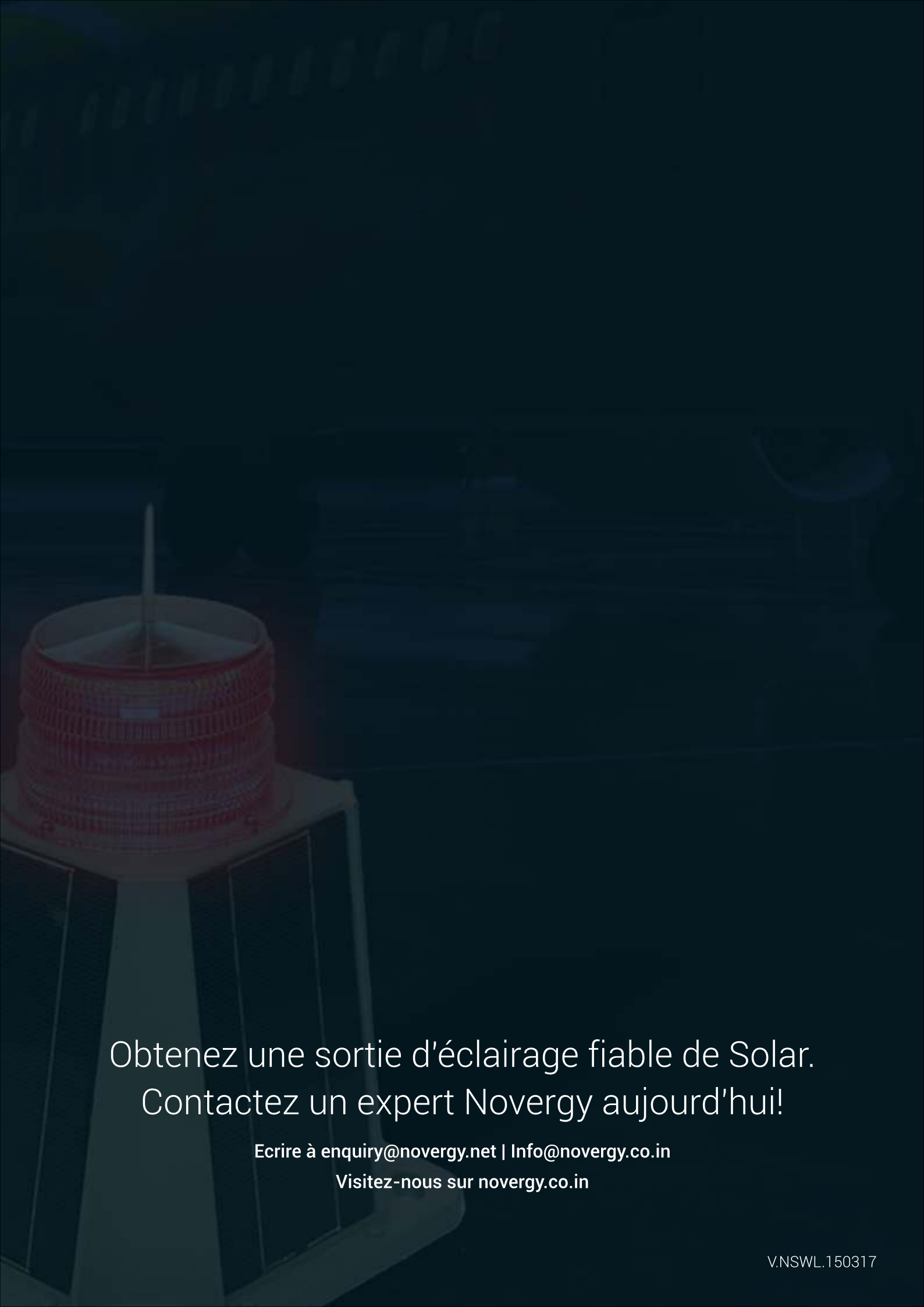
OFFSHORE
GAZ DE PÉTROLE



BOUILLES DE RECHERCHE,
CHAUSSURES



Nom du modèle	NSWL 450
Plage de visualisation	Jusqu'à 5 miles nautiques (NM)
Source de lumière	Voyants d'intensité ultra lumineuse
Lumière LED Choix de couleur	Rouge / Blanc / Ambre / Bleu / Vert
Vie LED	Environ. 100 000 heures
Type de réflecteur	
Divergence verticale	9 °
Divergence horizontale	360 °
Énergie solaire	Silicone monochimique 16,5 Watt
Opération	
Autonomie minimale	25 jours (12 heures d'obscurité, 12,5% du cycle de travail)
Niveau marche / arrêt	4 niveaux d'activation / désactivation
Modes lumineux clignotants	Adaptable à l'utilisateur jusqu'à 256 modes de flash (répond aux exigences de l'IALA)
Contrôle	Télécommande (optionnel)
Source de courant	
Type de batterie	LiFePO4 Rechargeable Heavy duty (remplaçable par l'utilisateur)
Capacité de la batterie	30 heures
Physique	
Lens & Body Material	Polycarbonate stabilisé aux UV (lentille) et ABS (corps)
Poids (Kgs)	5
Montage	4 trous de 16 mm
Dimensions (mm)	Hauteur - 420; Diamètre - 272
Enceinte	IP67 (NEMA 6)
Des conditions de fonctionnement	-40 ° C à + 80 ° C
Options	Télécommande ; Synchronisation GPS
garantie	3 années

A solar-powered water pump system is shown in the foreground. It consists of a solar panel at the base, a white plastic pump housing in the middle, and a red plastic container on top. A thin tube extends from the top of the container. The background is a dark, blurred outdoor setting with a building and a tree.

Obtenez une sortie d'éclairage fiable de Solar.
Contactez un expert Novergy aujourd'hui!

Ecrire à enquiry@novergy.net | Info@novergy.co.in

Visitez-nous sur novergy.co.in