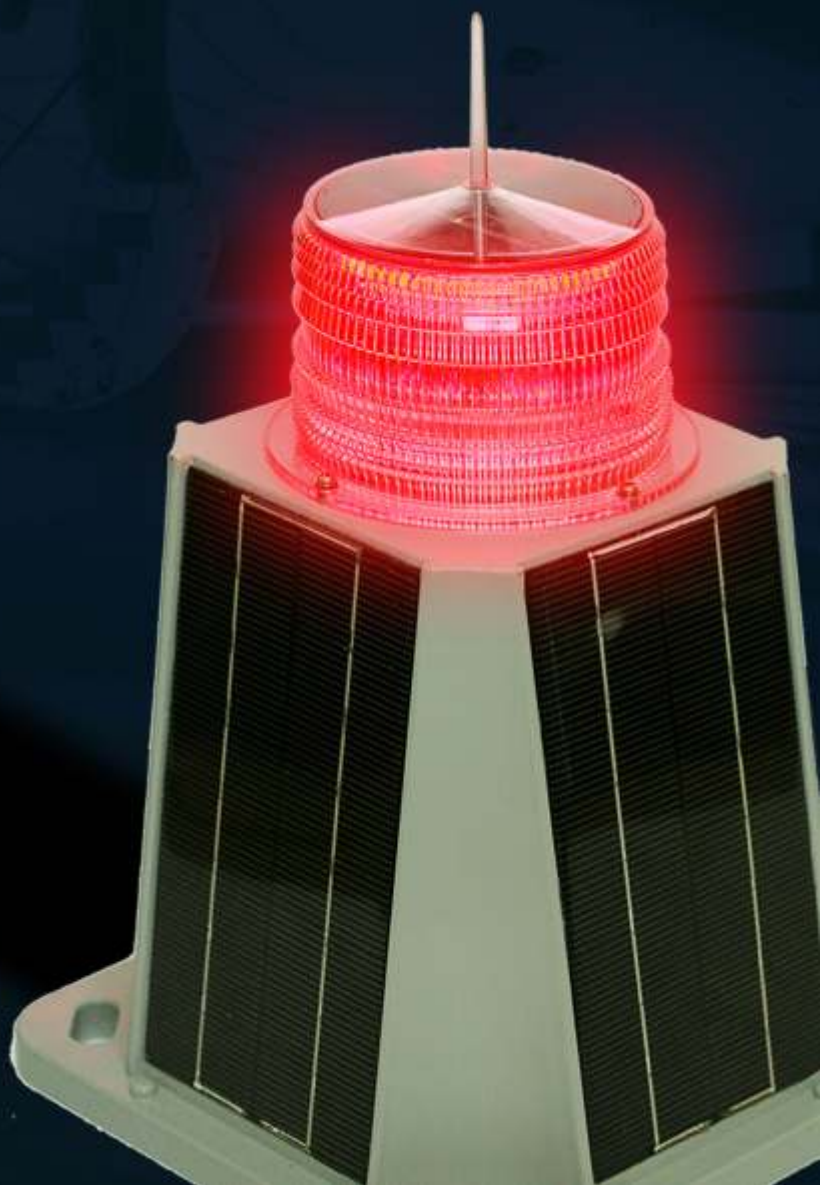


# Solar Aviação/ Navegação Luzes

---



A luz solar modelo 250 da aviação é um produto significado para a aplicação sem preocupações para Várias aplicações duras e críticas, como torres marítimas, telecomunicações, etc.



## DESTAQUES



### Tecnologia LED:

Longa vida de 100.000 horas



Até 18 dias autonomia da bateria

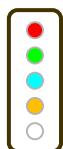


### Energia solar :

Nenhuma fonte de alimentação separada necessária



Controle remoto para alterar o nível de iluminação do LED e padrão piscando



A saída de luz pode ser **5 cores** - vermelho / verde / azul / âmbar / branco - escolha um como por suas exigências, regulamentos locais.



Corpo de policarbonato estabilizado a UV - adequado ao ambiente marinho



Alta qualidade LiFePO4  
Bateria recarregável



Tecnologia EEPROM - a luz funciona com os mesmos ajustes mesmo após a troca da bateria.



Pássaro Deterrent Spike



Software inteligente integrado para operação automática, aviso de bateria fraca.



### Operação Automática

Com base na iluminação da luz



A bateria pode ser carregada pelo modo de pulso

# APLICAÇÕES TÍPICAS

2 - 3 milhas náuticas gama de iluminação.

## APROPRIADO PARA



TELECOM  
TORRES



Porto e  
Bóias marinhas



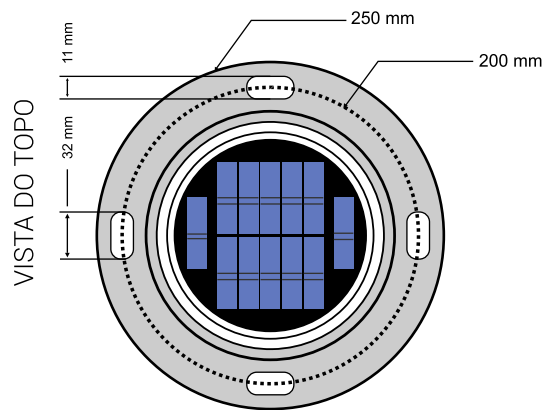
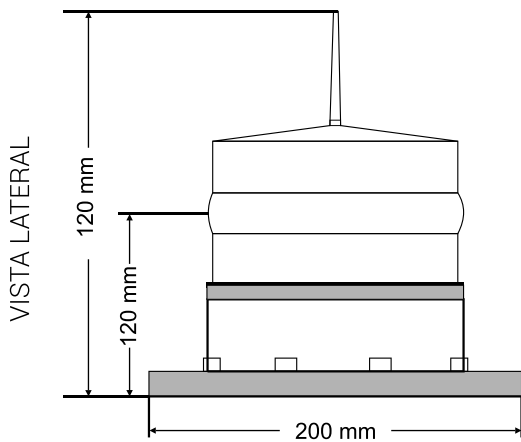
PÚBLICOS,  
DOCKS



NO MAR  
GÁS DE PETRÓLEO

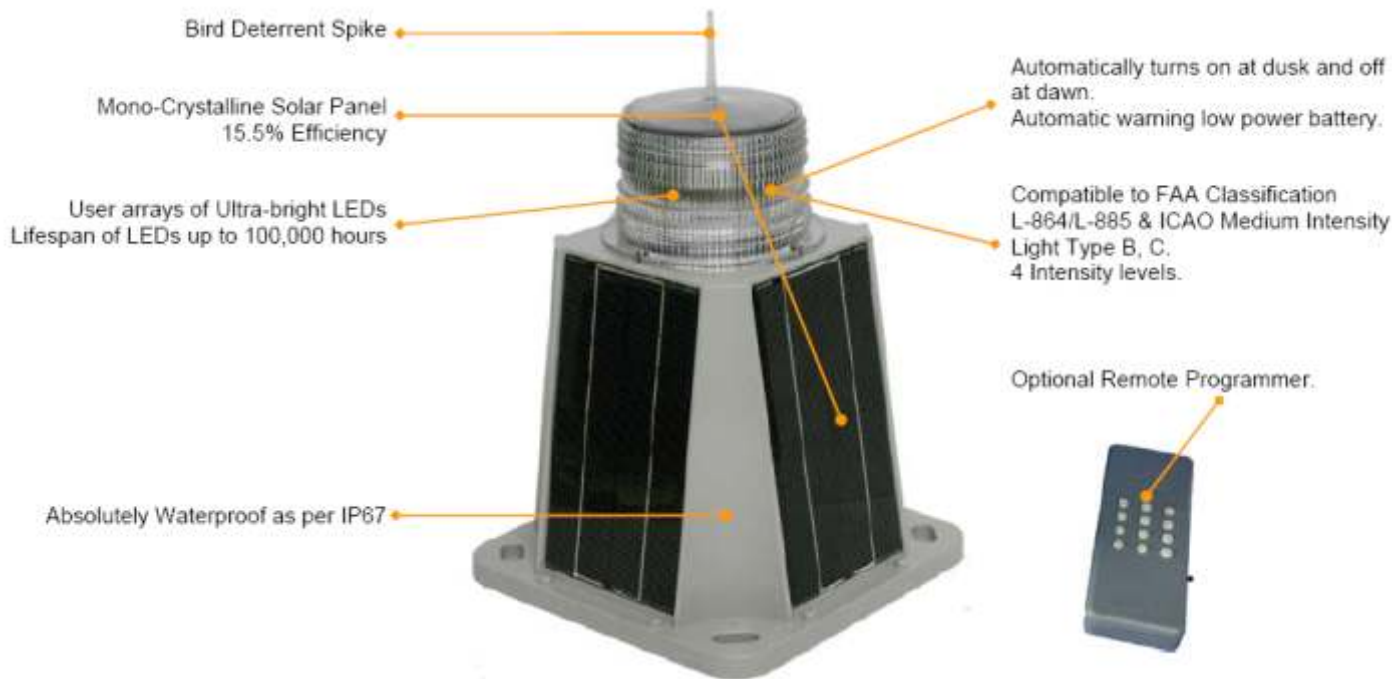


Bóias de pesquisa,  
BREAKWATERS



Nome do modelo	NSWL 250
Fonte de luz	LEDs de intensidade ultra brilhante
Intervalo de visualização	2 - 3 milhas náuticas (3,7 a 5,7 km)
Vida do LED	Aprox. 100.000 horas
Tipo de Refletor	
Divergência vertical	90
Divergência horizontal	3600
Característica Solar	Mono - silício cristalino 1.8Watt
Operação	
Autonomia	18 dias (operação de 12 horas com ciclo de trabalho de 12,5%)
Nível de ligar / desligar	70/100 lux
Luz Modos intermitentes	209 Modos de flash (satisfazer os requisitos IALA)
Ao controle	Controle remoto sem fio (opcional)
Fonte de energia	
Tipo de Bateria	LiFePO4 recarregável (substituível pelo usuário)
Capacidade de carga	6 Ah
Física	
Material da lente e do corpo	Policarbonato estabilizado a UV
Peso (Kgs)	1,4
Dimensões (mm)	Altura - 226; Diâmetro - 230
Recinto	IP67 (NEMA 6)
Condições de funcionamento	-400C a + 800C
garantia	2 anos

O modelo 450 da luz solar da aviação é um produto pretendido para a aplicação livre da preocupação, compatível à especificação da intensidade média do ICAO e à classificação de FAA, com operação automática, apropriada para a aplicação da aviação, obstrução.



## DESTAQUES



**Tecnologia LED:**  
Longa vida de **100.000 horas**



**Controle remoto** para mudar o LED  
Nível de iluminação e padrão  
intermitente



**Energia solar :**  
Nenhuma fonte de alimentação  
separada necessária



Heavy duty LiFePO4  
Bateria recarregável



**Bird Deterrent Spike**



**Tecnologia EEPROM** - a luz funciona  
Com as mesmas definições mesmo  
depois Bateria for alterada.



**Operação Automática**  
Com base na iluminação da luz



Software **inteligente integrado** para  
Operação automática, bateria fraca  
Atenção.



Até **25 dias** autonomia da bateria



**Operação síncrona**  
Baseado em GPS (opcional)

# APLICAÇÕES TÍPICAS

Alta saída de luz.

## APROPRIADO PARA



TELECOM  
TORRES



JETTY



PORTO E MARINHO  
Bóias



PESSOAS PÚBLICAS,  
DOCKS

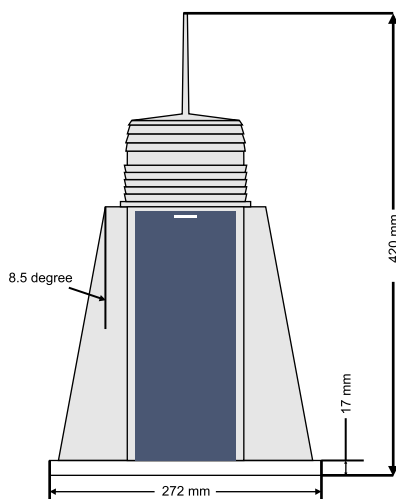


NO MAR  
GÁS DE PETRÓLEO

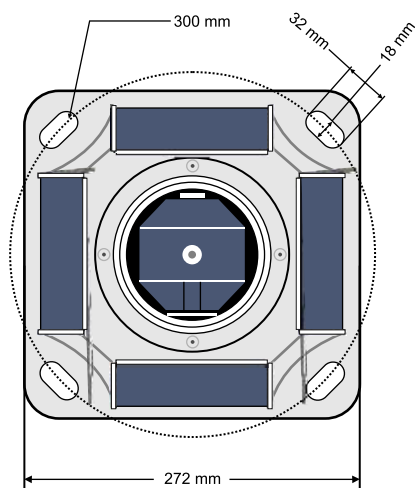


Bóias de pesquisa,  
BREAKWATERS

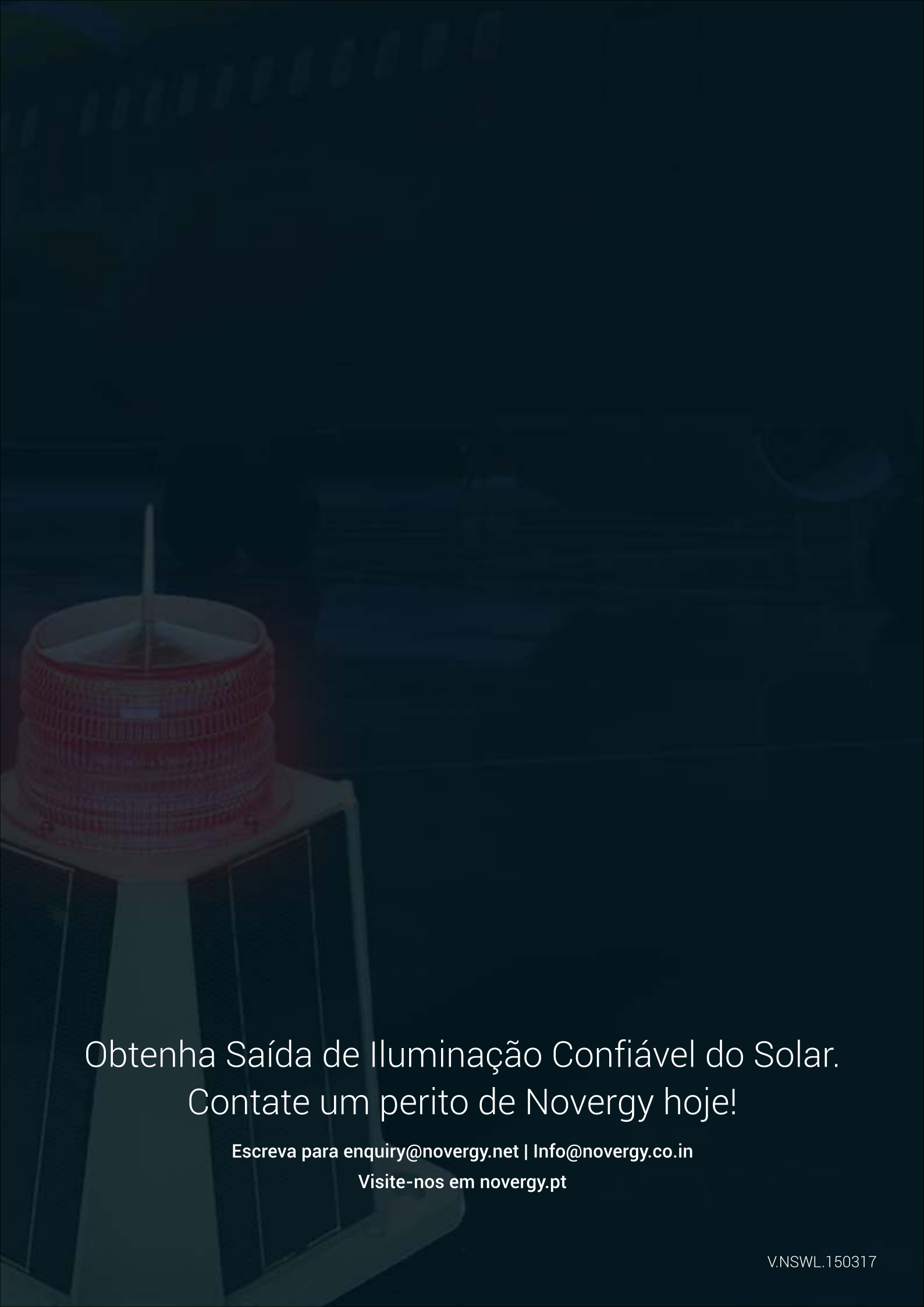
VISTA LATERAL



VISTA DO TOPO



Nome do modelo	NSWL 450
Alcance de visualização	Até 5 milhas náuticas (NM)
Fonte de luz	LEDs de intensidade ultra brilhante
Luz LED Opções de cores	Vermelho / Branco / Âmbar / Azul / Verde
Vida do LED	Aprox. 100.000 horas
Tipo de Refletor	
Divergência vertical	9 °
Divergência horizontal	360 °
Energia solar	Silicone monocristalino 16.5 Watt
Operação	
Autonomia mínima	25 Dias (12 horas de escuridão, 12,5% de ciclo de serviço)
Nível ligado / desligado	4 níveis de ligar / desligar
Luz Modos intermitentes	Ajustável pelo usuário até 256 modos de flash (atendendo aos requisitos da IALA)
Ao controle	Controle remoto (opcional)
Fonte de energia	
Tipo de Bateria	LiFePO4 Rechargeable Heavy duty (substituível pelo usuário)
Capacidade de carga	30 Ah
Física	
Material da lente e do corpo	Policarbonato estabilizado UV (lente) & ABS (corpo)
Peso (Kgs)	5
Montagem	Orifícios de 4 x 16 mm
Dimensões (mm)	Altura - 420; Diâmetro - 272
Recinto	IP67 (NEMA 6)
Condições de funcionamento	-40 ° C a + 80 ° C
Opções	Controle remoto ; Sincronização GPS
garantia	3 anos



Obtenha Saída de Iluminação Confiável do Solar.  
Contate um perito de Novergy hoje!

Escreva para [enquiry@novergy.net](mailto:enquiry@novergy.net) | [Info@novergy.co.in](mailto:Info@novergy.co.in)

Visite-nos em [novergy.pt](http://novergy.pt)