



GENERACIÓN DE POTENCIA
POR GENERACIONES

MAXIMIZAR PODER Y ACTUACIÓN

GO SOLAR CON UN PRODUCTO COMPROBADO Y
OBTENGA LA MEJOR COSECHA ENERGÉTICA.

**MÓDULOS FV CON
18.2% EFICIENCIA AHORA!**

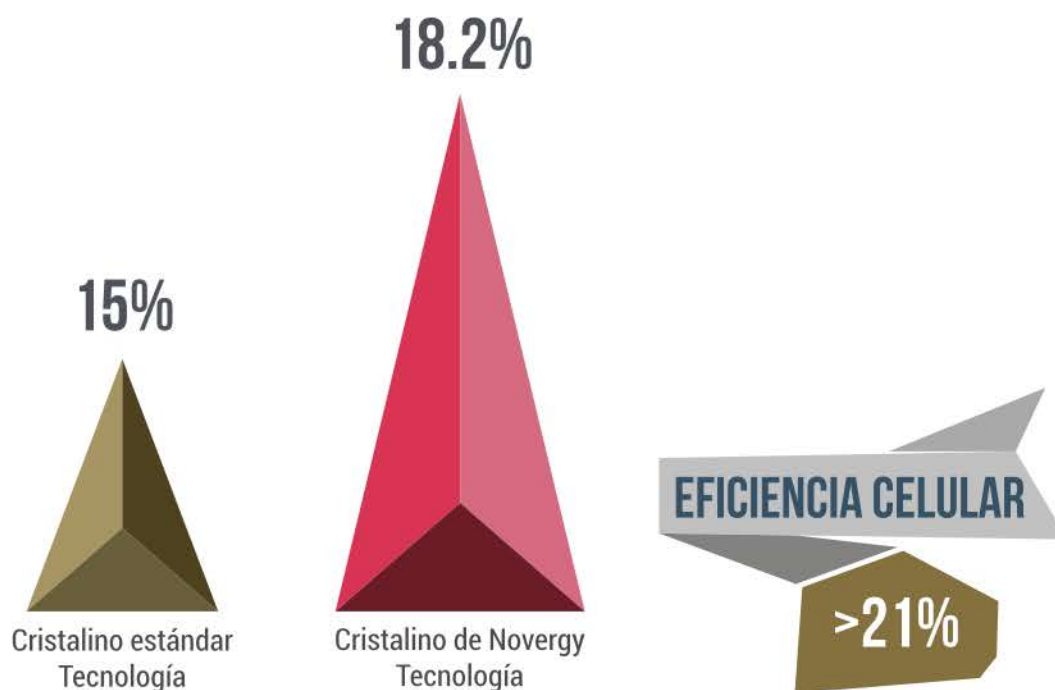


Eficiencia que sólo unos pocos pueden ofrecer
**GENERAR HASTA 20 POR CIENTO MÁS
ENERGÍA SOLAR CON NOVERGY.**

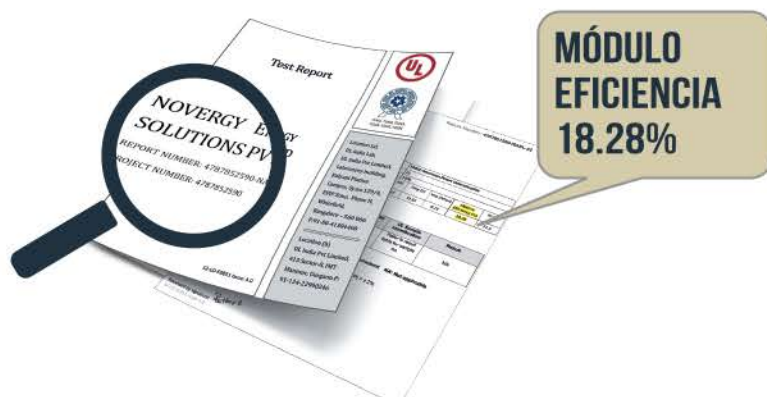
Nuestros módulos solares fotovoltaicos (PV) prometen uno de los cocientes de eficiencia más altos de la industria y están a la altura. Como proveedor global de paneles de energía solar duraderos, Novergy ha estado resolviendo las necesidades de energía en todas las industrias durante más de una década.

Nuestros módulos ofrecen más energía de kWh que la mayoría de los otros competidores.

MÓDULO SUPERIOR EFICIENCIA



AHORA PROBADO POR UL PARA EFICIENCIA

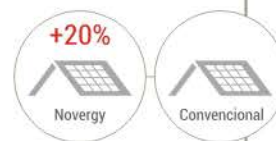


Diseñado para maximizar la potencia

RENDIMIENTO PROBADO SOBRE GENERACIONES.

MÁS POTENCIA POR M²

Nuestros paneles generan más energía en menor espacio.



MEJOR TEMPERATURA COEFICIENTE

Nuestros módulos fotovoltaicos tienen un mejor coeficiente que las células convencionales en el mercado. Con nuestra tecnología la reducción en el rendimiento de energía es de sólo 0,37%. Mientras que otros módulos estándar de C-Si se reducen hasta en un 0,47%.



ANTIRREFLEJOS REVESTIMIENTO SOBRE VIDRIO



Debido al vidrio ARC, los módulos son capaces de absorber más luz y por lo tanto generar más potencia.

BAJA DEGRADACIÓN



Con el uso de materiales de alto grado, la célula se degrada mucho menos cuando primero se expone a la luz. Por lo tanto, la reducción de la degradación inducida por la luz.

4 DISEÑO DE BARRA DE AUTOBÚS*



Mejora la transmisión de corriente y confiabilidad del módulo.



* Sólo modelos selectos

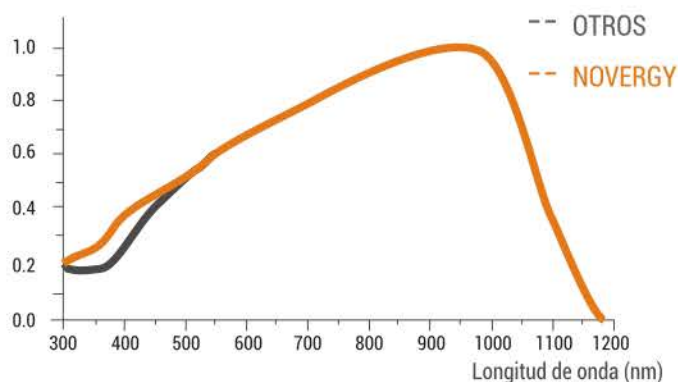
FUERZA MECÁNICA FUERTE

Excelente resistencia a la carga mecánica:
Certificado para soportar cargas de viento altas
(2400 Pa) y cargas de nieve (5400 Pa).



RESPUESTA EN BAJA LUZ

Los módulos Novergy captan más luz solar en condiciones de poca luz. Los módulos generan energía en bajas longitudes de onda garantizando así una mejor generación de energía durante la mañana, la noche, los inviernos y las condiciones de nubosidad. Ellos "despierten" los inversores temprano por la mañana y generan energía hasta el máximo potencial hasta más tarde en la noche.



IP67

IP67 Caja de mandos con diodos de derivación incorporados.



PID GRATIS

Los módulos y PID libre para el funcionamiento largo y confiable.

OFRECEMOS TANTO MONOCRISTALINOS COMO
TECNOLOGÍAS POLICRISTALINAS

25 AÑOS GARANTÍA

- Garantía de rendimiento lineal Novergy
- Garantía Estándar



- Durante un período de veinticinco (25) años contados a partir de la Fecha de Inicio de la Garantía, la pérdida de potencia de la potencia nominal medida en las Condiciones Estándar de Prueba (STC) para los Productos no excederá:
 1. Para productos policristalinos: 2% en el primer año, después 0,67% por año, terminando con 82% en el año 25 después de la fecha de inicio de la garantía.
 2. Para productos monocristalinos: 3% en el primer año, después 0,67% por año, terminando con 81% en el 25 año después de la fecha de inicio de la garantía.
- Los módulos llevan una garantía del producto de 5 años contra cualquier defecto de fabricación.

Pretestado para cumplir con los estándares globales
**UN PRODUCTO PREMIUM. DE CONFIANZA
CON MAS GRANDES DEVOLUCIONES ..**

Los paneles Novergy ofrecen más kWh por kilovatio nominal (kW) que los paneles solares cristalinos convencionales.

Esto significa un ROI aún mayor.

CERTIFICACIONES / CUMPLIMIENTO / ADHERENCIA / PROBADO



Todos los componentes utilizados de grado SOLAR con ALEMÁN, AMERICAN, NORMAS INTERNACIONALES y adecuado para el uso al aire libre con la estabilidad UV, la humedad y el clima.



Proyectos en todo el mundo

SITIOS NOVERGY. INSTANTÁNEA DEL CLIENTE.



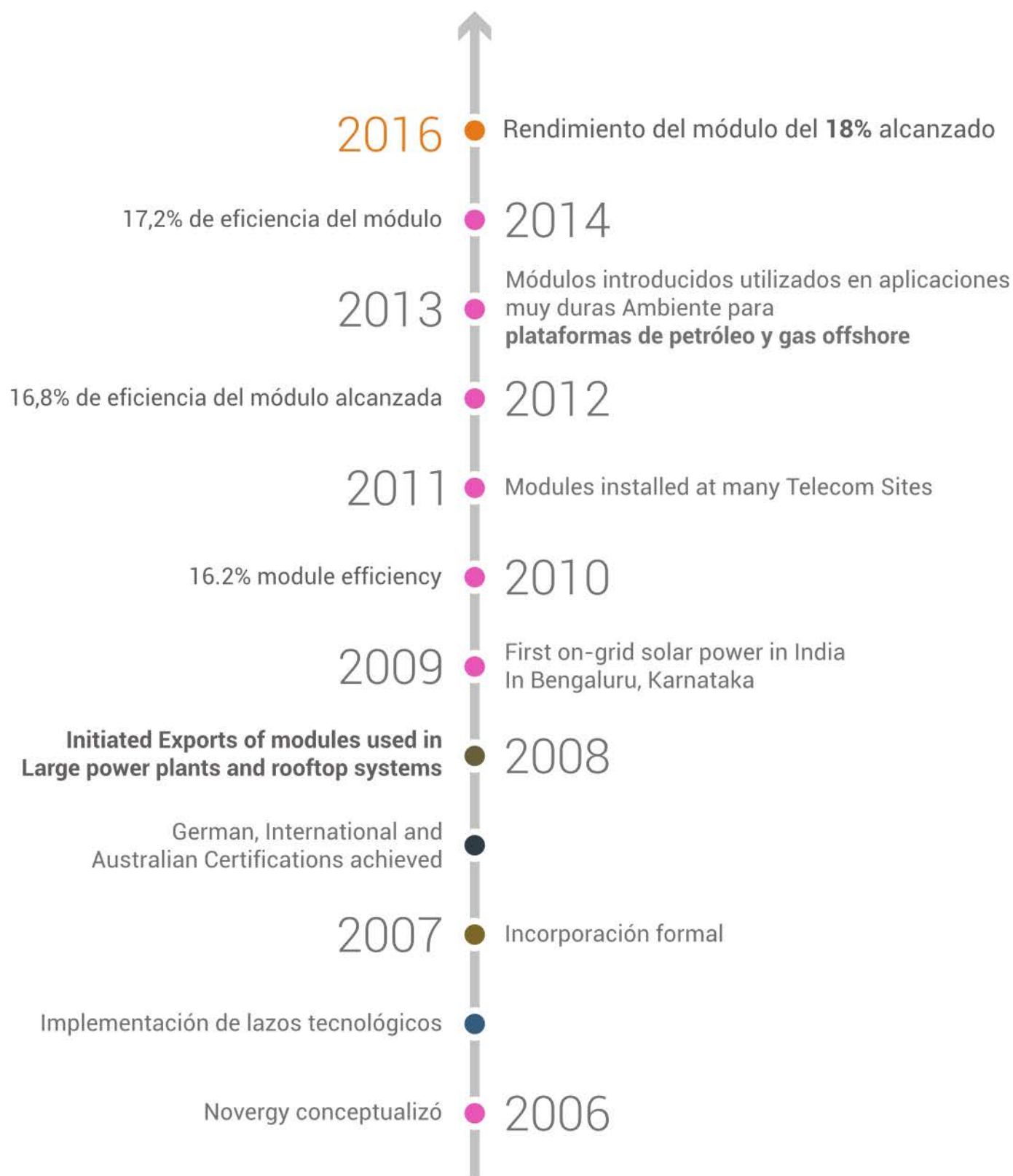
Productos utilizados por varias multinacionales líderes, corporaciones, empresas de EPC solar, instituciones y organizaciones globales. Los productos Novergy se exportan a casi 30 países.





Nuestro viaje

NOVERGY HITOS



● Principios del año

● Fin de año

INDUSTRIAS SERVIDAS:



Ingeniería



FMCG



Gas de petróleo



Textil / Prendas
de vestir



Granjas avícolas



Hospital



Telcom



NGO



Educativo
Institutos



Automotor



Cemento



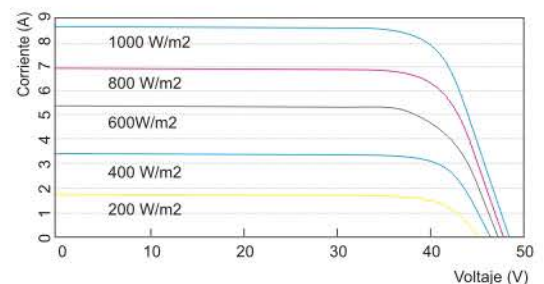
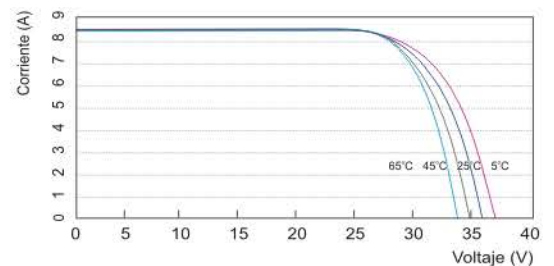
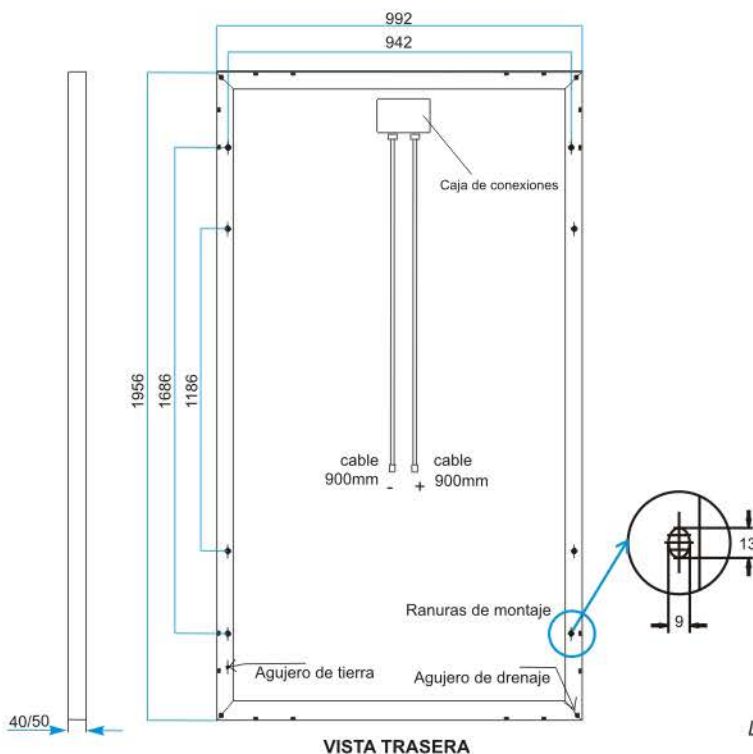
Plásticos industriales



SERIE POLY CRISTALINA

72 Cell

Modelo	PCAL 300	PCAL 305	PCAL 310	PCAL 315	PCAL 320	PCAL 325	PCAL 330	PCAL 335	PCAL 340
Tipo de células	6 "Silicio policristalino								
Número de celdas	72								
Eficiencia máxima del módulo	17.5%								
Potencia (Wp)	300	305	310	315	320	325	330	335	340
Voltaje máx. Potencia (Vmax)	36.82	36.97	37.04	37.1	37.3	37.5	37.7	37.9	38.2
Voltaje De Circuito Abierto (Voc)	46.08	46.20	46.30	45.2	45.5	45.7	45.9	46.3	46.6
Corriente a la potencia máxima (Imax)	8.15	8.25	8.37	8.49	8.58	8.67	8.75	8.84	8.90
Corriente de cortocircuito (Isc)	8.53	8.60	8.69	9.19	9.26	9.32	9.35	9.39	9.44
Marco	Aluminio anodizado								
Vidrio delantero	Templado 3.2mm								
Caja de conexiones	IP67								
Cable	4mm ² Cable PV								
Conector	MC4								
Número de diodos	3								
Dimensiones (mm)	1956 x 992 x 40/50								
Serie fusible máx.	15A								
Peso (kg)	22								
Temperatura de funcionamiento (grados C)	-40 a +85								
Clase de aplicación	Clase a								
Voltaje máximo del sistema	1000 VDC								
Temperatura. Coeficientes	Potencia = - 0,37% / 0C Voltaje = - 0,31% / 0C Corriente = - 0,05% / 0C								
NOCT	45 +/- 2 0C								
Carga máxima	5400 Pa								



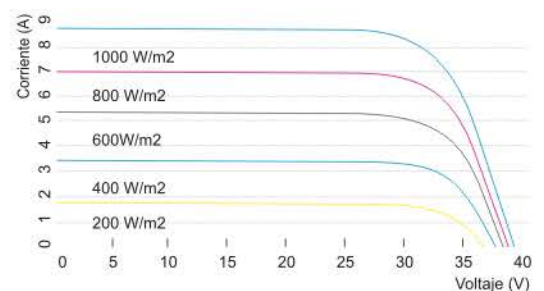
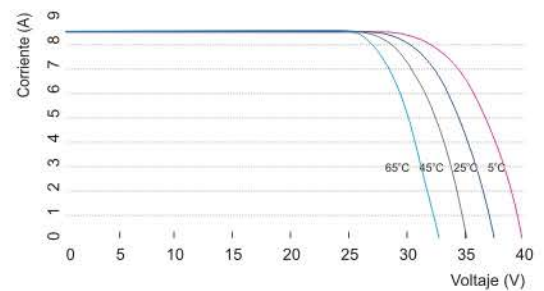
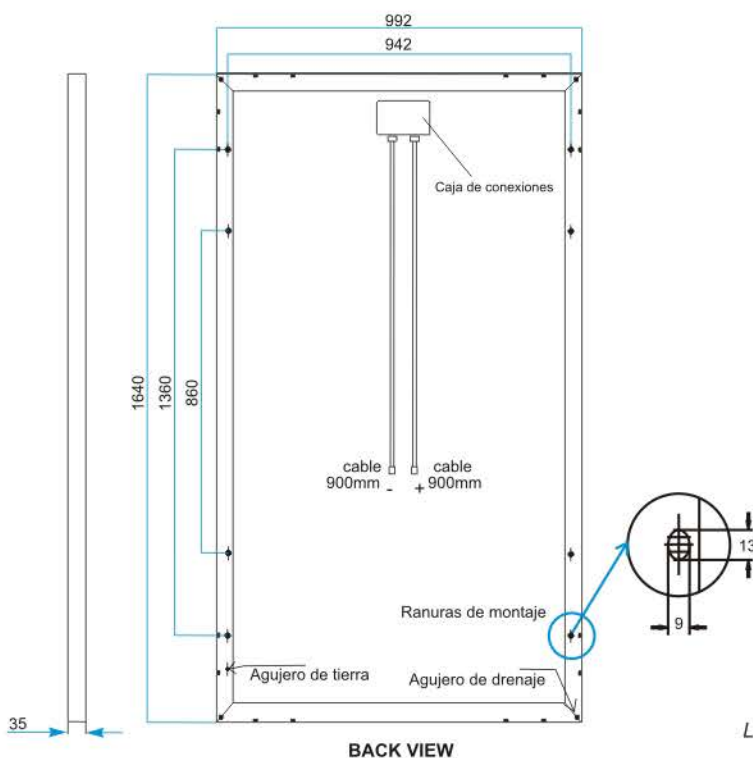
Las especificaciones están sujetas a cambios sin previo aviso.



SERIE POLY CRISTALINA

60 Cell

Modelo	PCA 250	PCA 255	PCA 260	PCA 265	PCA 270	PCA 275	PCA 280	PCA 285
Tipo de células	6" Poly crystalline Silicon							
Número de celdas	60							
Eficiencia máxima del módulo	17.5%							
Potencia (Wp)	250	255	260	265	270	275	280	285
Voltaje máx. Potencia (Vmax)	31.8	32.0	32.3	32.5	32.7	32.9	33.2	33.4
Voltaje De Circuito Abierto (Voc)	37.8	38.1	38.3	38.6	38.8	39.0	39.3	39.6
Corriente a la potencia máxima (Imax)	7.86	7.97	8.05	8.15	8.26	8.36	8.43	8.53
Corriente de cortocircuito (Isc)	8.25	8.33	8.42	8.54	8.65	8.74	8.85	8.96
Marco	Aluminio Anodizado							
Vidrio delantero	Templado 3.2mm							
Caja de conexiones	IP67							
Cable	4mm ² PV Cable							
Conector	MC4							
Número de diodos	3							
Dimensiones (mm)	1640 x 992 x 35							
Serie fusible máx.	15A							
Peso (kg)	17.8							
Temperatura de funcionamiento (grados C)	-40 to +85							
Clase de aplicación	Clase A							
Voltaje máximo del sistema	1000 VDC							
Temperatura. Coeficientes	Poder = - 0.37% /°C Voltaje = - 0.31% /°C Corriente = - 0.05% /°C							
NOCT	45 +/- 2 °C							
Carga máxima	5400 Pa							



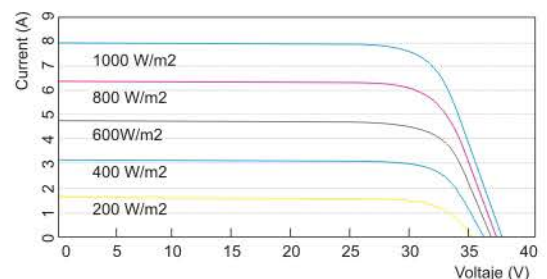
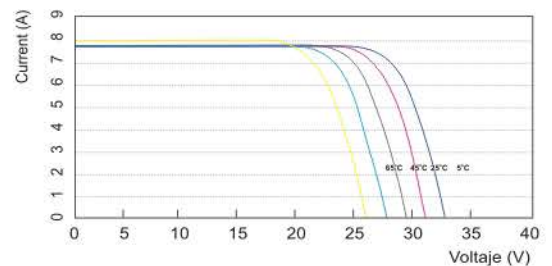
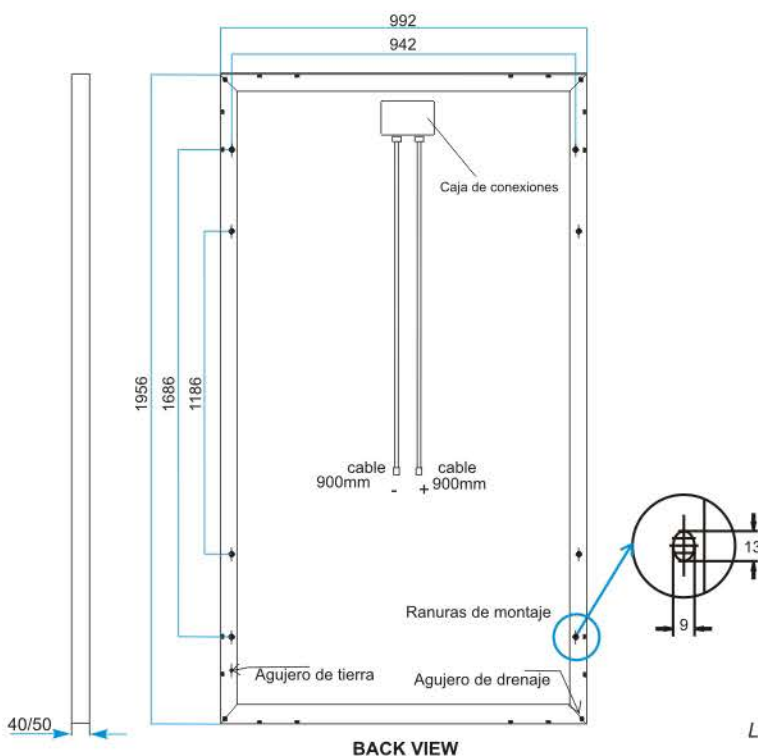
Las especificaciones están sujetas a cambios sin previo aviso.



SERIE MONOCRISTALINA

72 Cell

Modelo	MCAL 310	MCAL 315	MCAL 320	MCAL 325	MCAL 330	MCAL 335	MCAL 340	MCAL 345	MCAL 350
Tipo de células	Silicio monocristalino de 6"								
Número de celdas	72								
Eficiencia máxima del módulo	18%								
Potencia (Wp)	310	315	320	325	330	335	340	345	350
Voltaje máx. Potencia (Vmax)	37.22	37.33	37.43	37.6	37.9	38.1	38.4	38.6	38.9
Voltaje De Circuito Abierto (Voc)	45.96	46.31	46.56	46.8	47.2	47.5	47.9	48.2	48.6
Corriente a la potencia máxima (Imax)	8.21	8.44	8.55	8.64	8.71	8.79	8.85	8.94	9.00
Corriente de cortocircuito (Isc)	8.65	8.78	8.81	9.09	9.16	9.22	9.25	9.29	9.34
Marco	Aluminio anodizado								
Vidrio delantero	Templado 3.2mm								
Caja de conexiones	IP67								
Cable	4mm ² PV Cable								
Número de diodos	MC4								
Conector	3								
Dimensiones (mm)	1956 x 992 x 40 / 50								
Serie fusible máx.	15A								
Peso (kg)	22								
Temperatura de funcionamiento (grados C)	-40 to +85								
Clase de aplicación	Clase A								
Voltaje máximo del sistema	1000 VDC								
Temperatura. Coeficientes	Poder = - 0.37% / °C Voltaje = - 0.31% / °C Corriente = - 0.05% / °C								
NOCT	45 +/- 2 °C								
Carga máxima	5400 Pa								



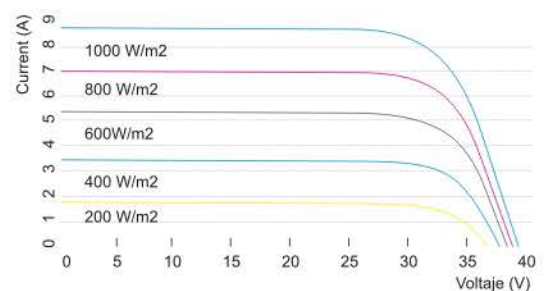
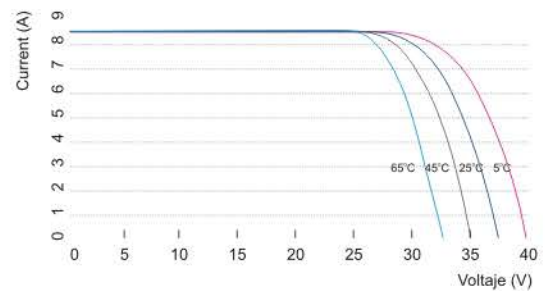
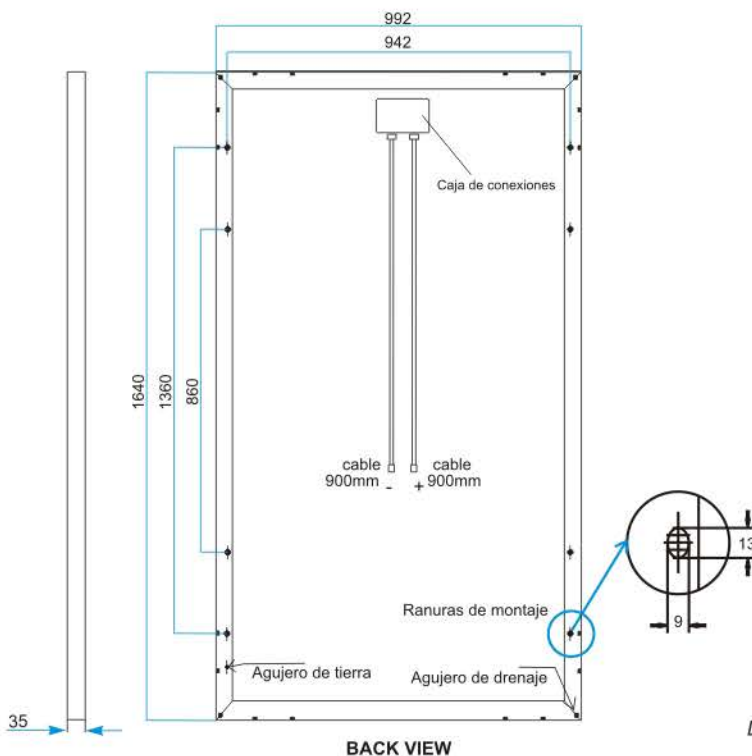
Las especificaciones están sujetas a cambios sin previo aviso.



SERIE MONOCRISTALINA

60 Cell

Modelo	MCA 250	MCA 265	MCA 270	MCA 275	MCA 280	MCA 285	MCA 290	MCA 295	MCA 300
Tipo de células	Silicio monocristalino de 6"								
Número de celdas	60								
Eficiencia máxima del módulo	18%								
Potencia (Wp)	250	265	270	275	280	285	290	295	300
Voltaje máx. Potencia (Vmax)	31.1	32.0	32.3	32.5	32.7	32.9	33.2	33.4	33.7
Voltaje De Circuito Abierto (Voc)	37.8	38.1	38.3	38.6	38.8	39.0	39.3	39.6	39.9
Corriente a la potencia máxima (Imax)	8.04	8.28	8.36	8.46	8.56	8.66	8.73	8.83	8.90
Corriente de cortocircuito (Isc)	8.14	8.33	8.42	8.54	8.65	8.74	8.85	8.96	9.05
Marco	Aluminio anodizado								
Vidrio delantero	Templado 3.2mm								
Caja de conexiones	IP67								
Cable	4mm2 PV Cable								
Conector	MC4								
Número de diodos	3								
Dimensiones (mm)	1640 x 992 x 35								
Serie fusible máx.	15A								
Peso (kg)	17.8								
Temperatura de funcionamiento (grados C)	-40 to +85								
Clase de aplicación	Clase A								
Voltaje máximo del sistema	1000 VDC								
Temperatura. Coeficientes	Poder = - 0.37% / °C			Voltaje = - 0.31% / °C			Corriente = - 0.05% / °C		
NOCT	45 +/- 2 °C								
Carga máxima	5400 Pa								



Las especificaciones están sujetas a cambios sin previo aviso.

**Para obtener más poder y mayores retornos,
Contacto ¡Novergy hoy!**

Write to enquiry@novergy.net | info@novergy.co.in
Visit us at novergy.co.in